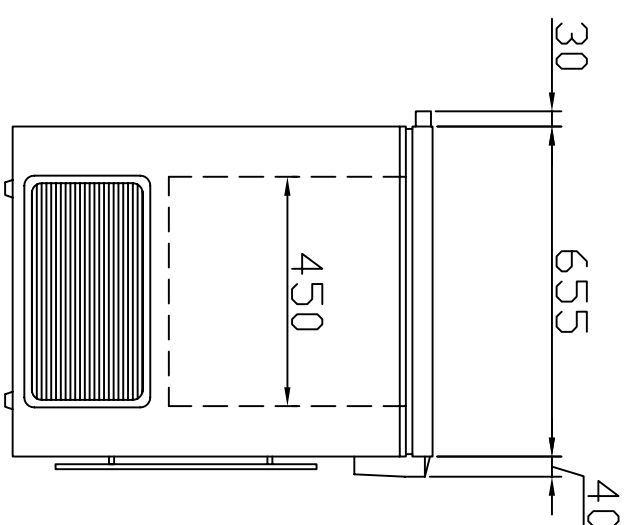
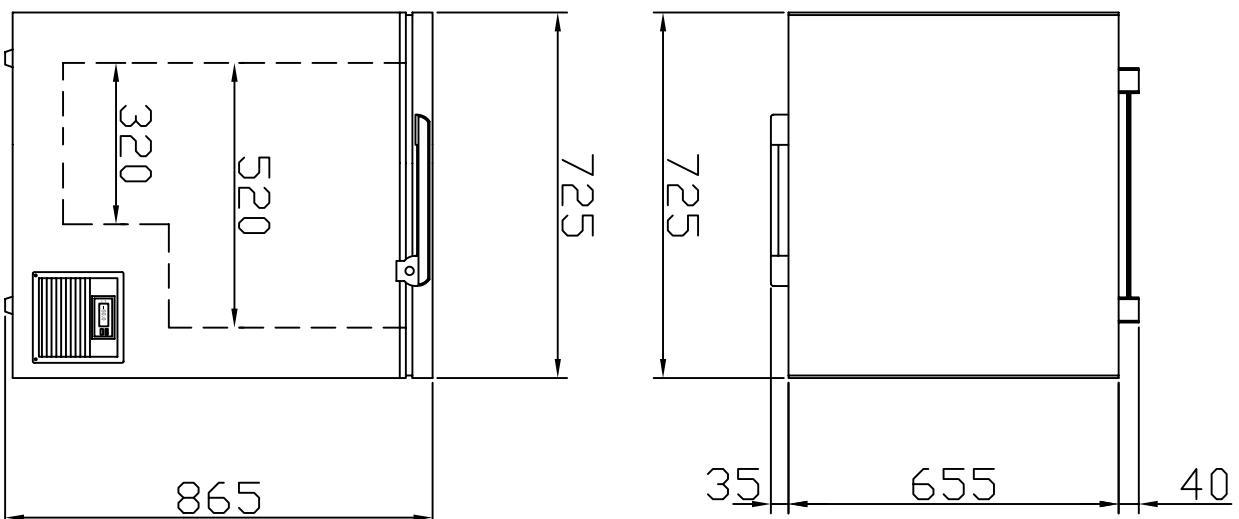


仕様

型式	OF-140
庫内温度	-60℃
外寸法	W725×D730×H865
内容量	130リットル
電源	単相 100V 50/60Hz
消費電力	330w
圧縮機	全密閉型
冷媒	混合冷媒
冷却器	チューブオゾンシート
凝縮器	ワイヤーメッシュコンデンサー
温度調節	デジタル式調節器
製品重量	53kg
鍵	有り
付属品	霜取りヘラ
カゴ	有り(1個)



株式会社カノウ冷機

名称
型式

超低温フリーザー

OF-140

スケール

1/15

作成日
図番