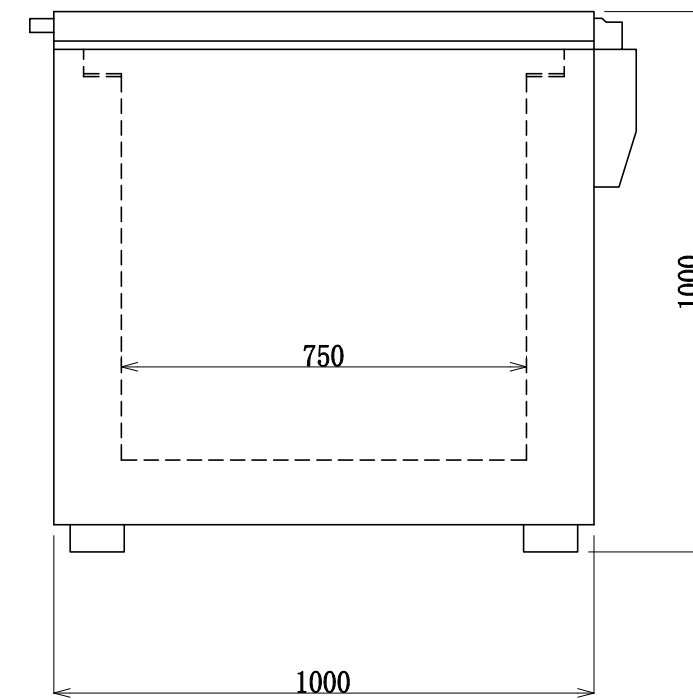
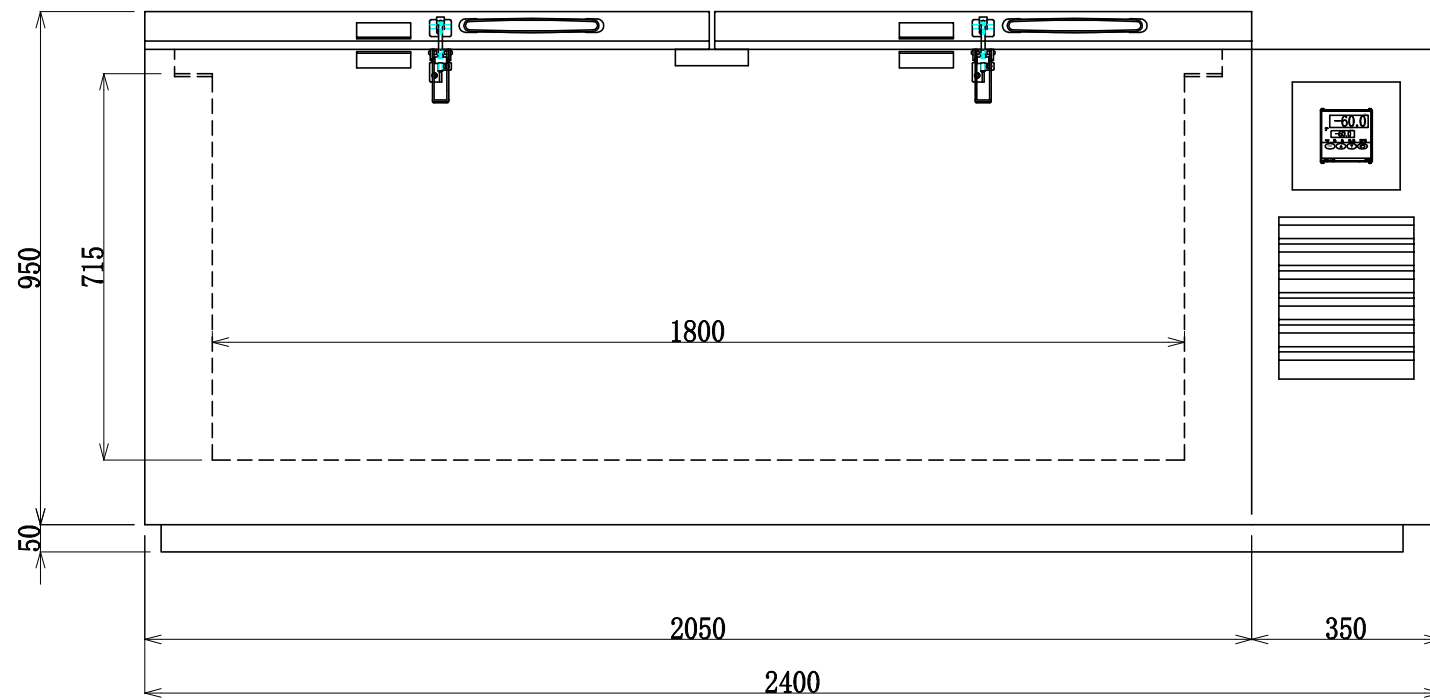


仕 様

型 式	KF-1000
庫内温度	-50℃-60℃
外寸法	W2400×D1000×H1000
内容量	965リットル
電 源	三相200V 50/60Hz
消費電力	1700w/1870w
圧縮機	全密閉型 1.5kw
冷 媒	HCF混合冷媒
冷却器	チューブオンシート
凝縮器	ワイヤー+スキンコンデンサー
温度調節	デジタルサーモスタット
製品重量	350kg



株式会社カノウ冷機

名 称
型 式

超低温フリーザー
KF-1000

スケール

作成日
図 番