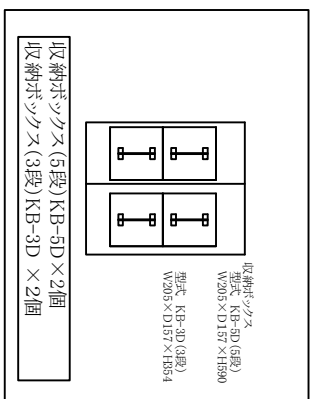
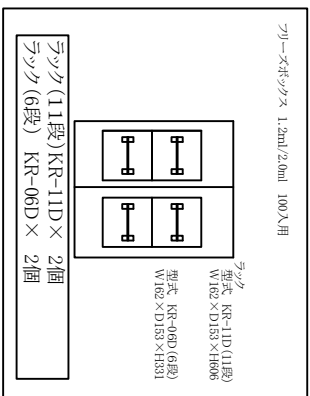


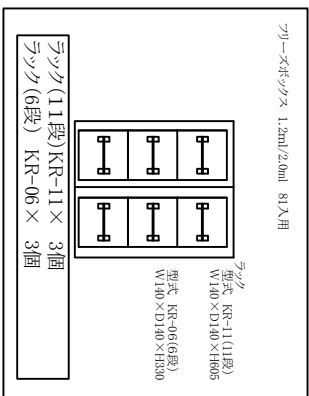
収納ボックス収納数(オプション)



ラック収納数(オプション)

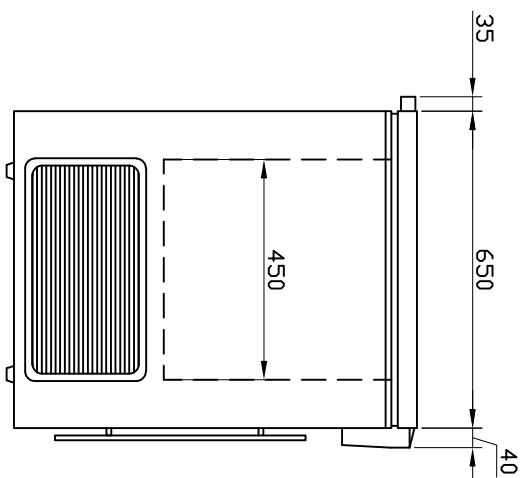
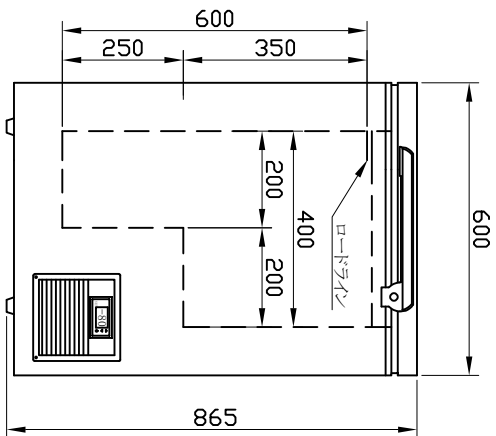


ラック収納数(オプション)



仕様

| | |
|--------|-----------------------------|
| 型式 | LAB 8s |
| 庫内温度 | -60℃～-80℃ |
| 外寸法 | W600×D730×H865 |
| 内容量 | 90リットル |
| 電源 | 単相 100V 50/60Hz |
| 消費電力 | 250W/300W |
| 内外装 | 鋼板アクリル樹脂焼付塗装 |
| 圧縮機 | 全密閉型 |
| 冷媒 | ノンフロン冷媒(HC) |
| 冷却器 | チューブオンシート |
| 凝縮器 | ロイヤークラスエレクトロニクス |
| 温度調節 | デジタル式(1℃単位) |
| 警報機能 | 停電警報・温度警報・センサー異常 |
| 外部警報出力 | 無電圧接点出力 |
| 製品重量 | 48kg |
| 鍵 | 有り |
| 付属品 | 霜取りヘラ |
| 電源コード | 約2.7m |
| オプション | ラック・収納ボックス・キヤスター 記録計・測定孔 |



注) 1. 冷却性能は温度センサーの測定点の最低到達温度を示します。

注) 2. 使用業務は温度5℃～30℃ 湿度80%以下での環境で御使用ください。

注) 3. 長期間安定した温度でお使いいただくには、最低到達温度より+5℃以上の設定をお勧めいたします。

注) 4. 使用条件により、最低到達温度に達しない場合があります。

注) 5. 仕様は予告なく変更する場合がございます。

注) 6. 製品の保証は付属の保証書を基に行います。保証範囲は製品のみになります。収容物の生産費用・営業補償等の2次保証はいたしません。



株式会社カノウ冷機

名称

超低温フリーザー

モデル

型式

LAB 8s

作成日

図番