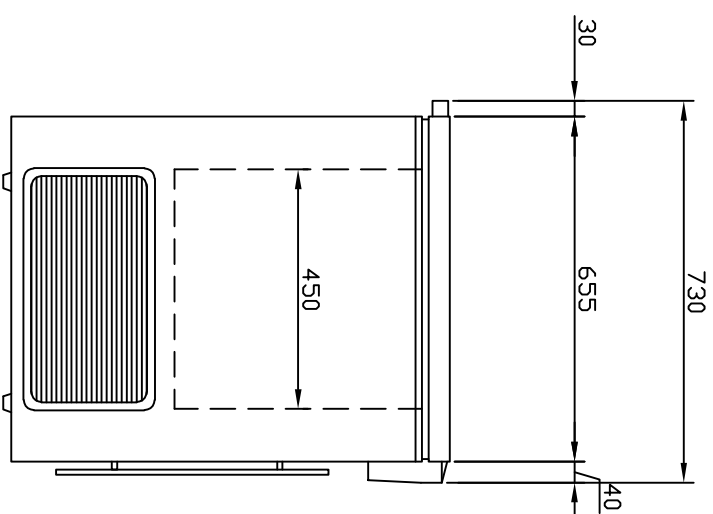
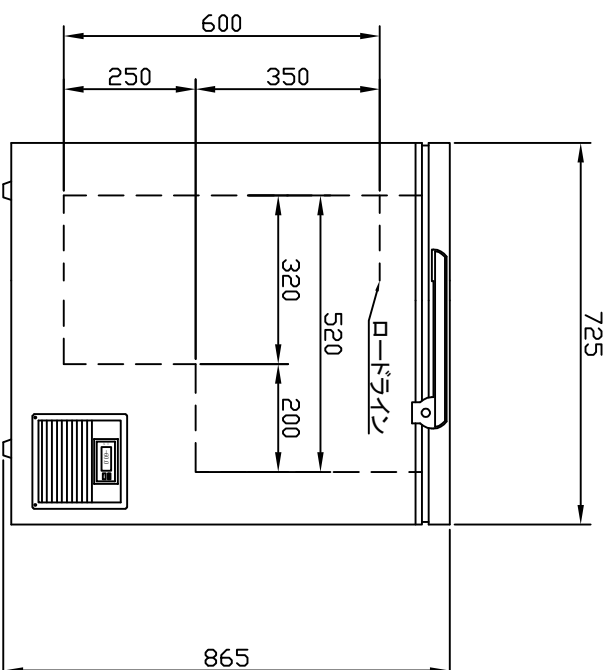
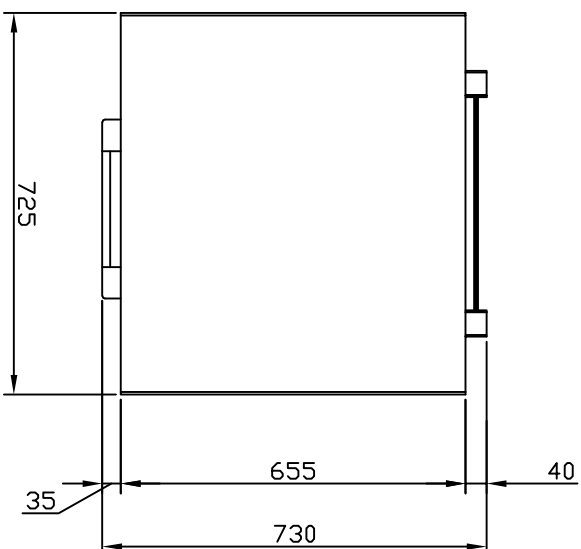


仕 様

|      |                 |
|------|-----------------|
| 型 式  | OF-140          |
| 庫内温度 | -60℃            |
| 外寸法  | W725×D730×H865  |
| 内容量  | 130リットル         |
| 電 源  | 単相 100V 50/60Hz |
| 消費電力 | 353w/395w       |
| 圧縮機  | 全密閉型            |
| 冷 媒  | HC混合冷媒          |
| 冷却器  | チューブオブジェクト      |
| 凝縮器  | リヤースキュビデンサー     |
| 温度調節 | デジタルサーモスタット     |
| 製品重量 | 53kg            |
| 付属品  | バスケット1個         |
|      | 霜取用ヘラ<br>鍵      |



|    |          |      |     |
|----|----------|------|-----|
| 名称 | 超低温フリーザー | スケール | 作成日 |
| 型式 | OF-140   | NON  | 図 番 |