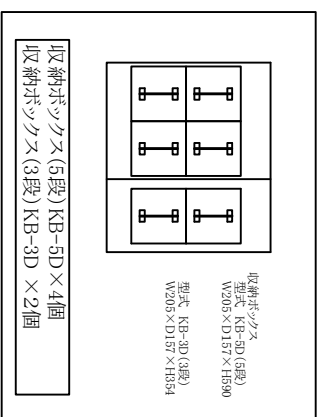


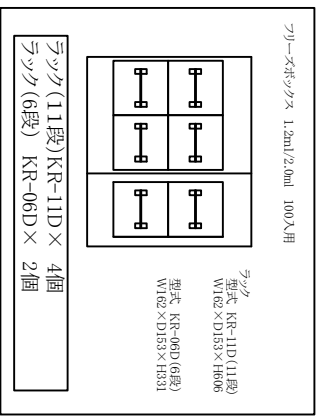
仕様

型式	PRO11
庫内温度	-60℃
外寸法	W725×D730×H865
内容量	130リットル
電源	単相 100V 50/60Hz
消費電力	353w/395w
内装	銅板アクリル樹脂焼付塗装
外装	銅板アクリル樹脂焼付塗装
圧縮機	全密閉型
冷媒	混合冷媒
冷却器	チューブオンシート
凝縮器	ライセー+スキャンコンデンサー
温度調節	デジタル式(0.1℃単位)
警報機能	温度警報・センサー異常
製品重量	53kg
付属品	バスケット 1個 霜取用ヘラ 鍵
電源コード	約2.7m
オプション	外部警報出力・停電警報・ラック・収納ボックス・キヤスター

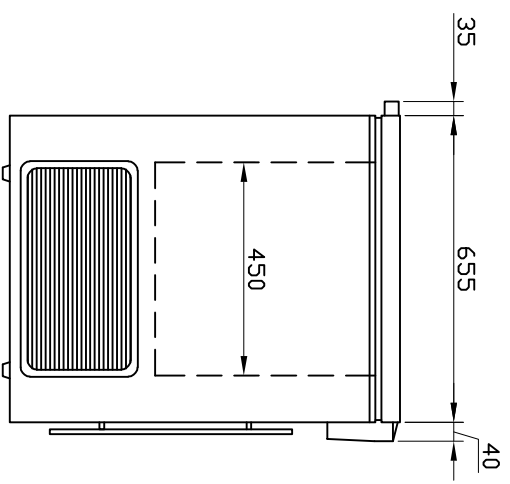
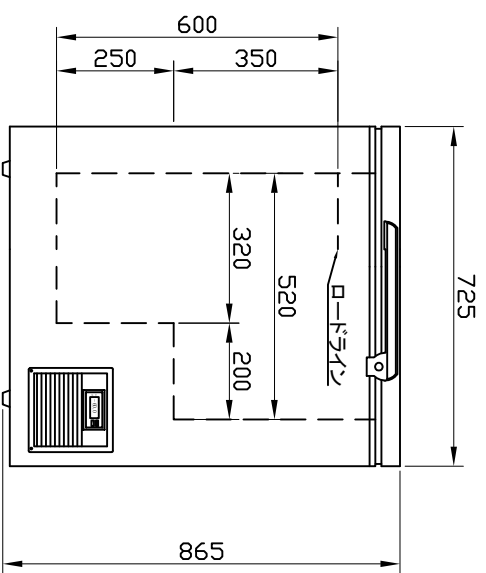
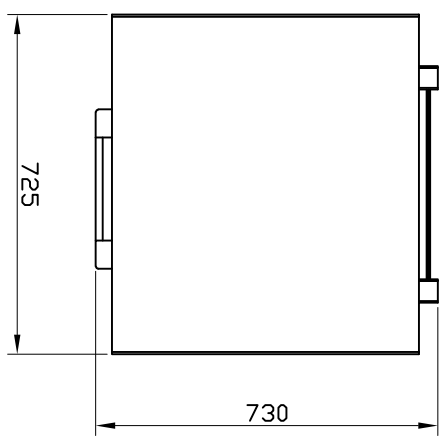
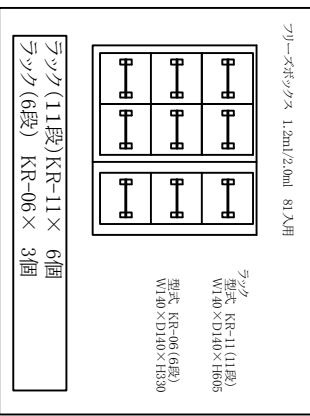
収納ボックス収納数(オプション)



ラック収納数(オプション)



ラック収納数(オプション)



注)1. 冷却性能は温度センサーの測定点の最低到達温度を示します。

注)2. 使用環境は温度5℃～30℃ 湿度80%以下での環境で御使用ください。

注)3. 長期間安定した温度でお使いいただくには、最低到達温度より+5℃以上の設定をお勧めいたします。

注)4. 使用条件により、最低到達温度に達しない場合があります。

注)5. 仕線は予告なく変更する場合がございます。

注)6. 製品の保証は付属の保証書に基づき行います。保証範囲は製品のみになります。収容物の生産費用・営業補償等の2次保証はいたしません。



株式会社カノウ冷機

名称	超低温フリーザー	スケール	作成日	
型式	PRO11	NON	図番	