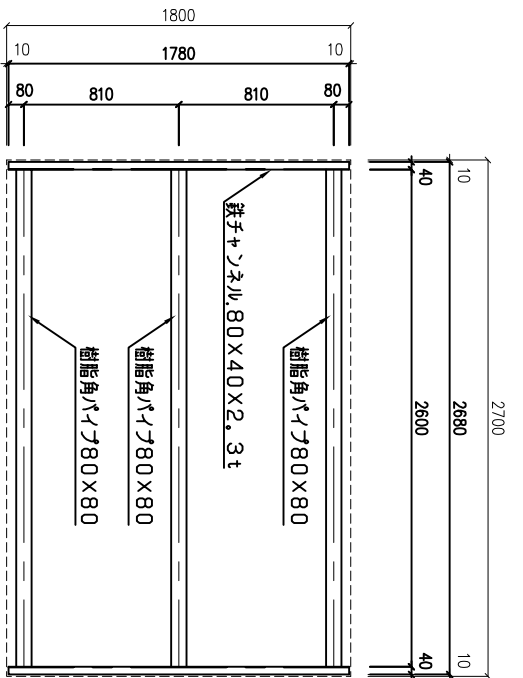
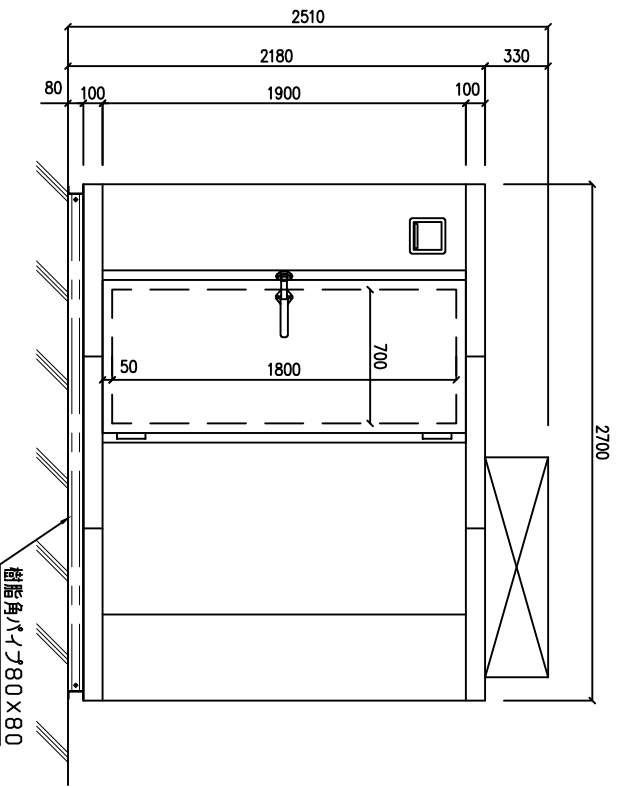


《 基礎図 》

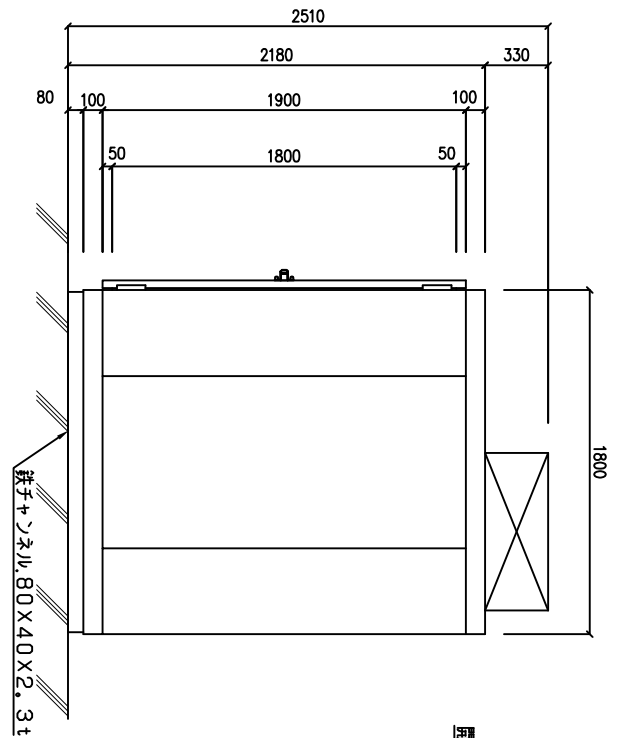


項目 (単位)		形式	
外形寸法	mm	2700W×1800D×2510H	KFK19-151F
内形寸法	mm	2500W×1600D×1900H	(ユニットを除く)
扉開口寸法	mm	700W×1800H (レール-100/93W)	
パネル厚み	mm	100	
断熱材		硬質ポリウレタンフォーム	
内外装板		カラー鋼板 (ダイヤボニー)	
総重量	kg	562	
温度計		コントロール-表示	
庫内灯		LED灯 1φ100V 10W X1ヶ	
エーパランサー		木製50H	
のれんシート		1φ 100V 55W X1ヶ	
ユニット	mm	開口700W×1800H	
		RU-R20LF1 X1台	
		AC 3φ 200V 50/60Hz	

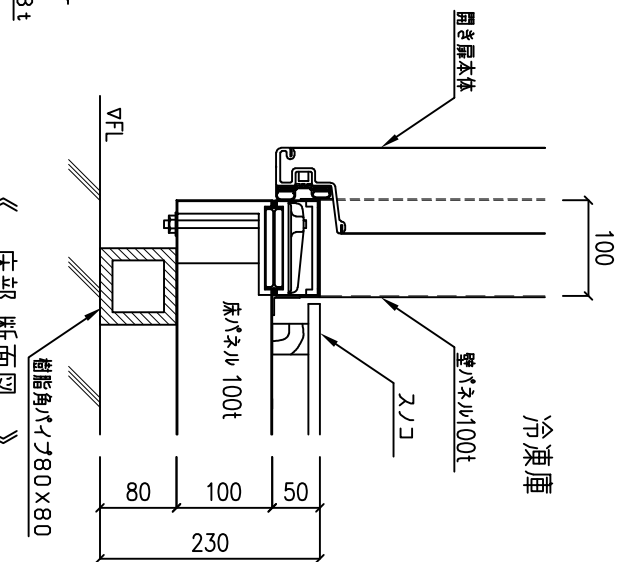
凝縮器吸込空気方向 (庫外)
 冷気吹き出し方向 (庫内)



《 立面図 》



《 右側面図 》



《 床部 断面図 》



株式会社カノウ冷機

設計

年月日

2020.03.23

縮尺

1/30

名称

テレビ冷凍庫 セットシリーズ (1.5坪)

受番

型式

KFK19-151F

作番

備考