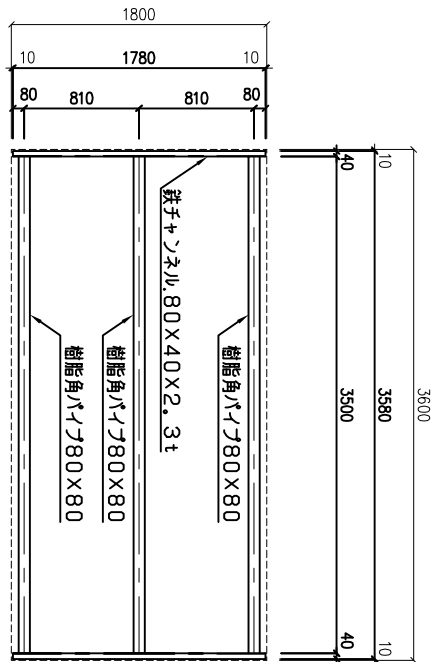
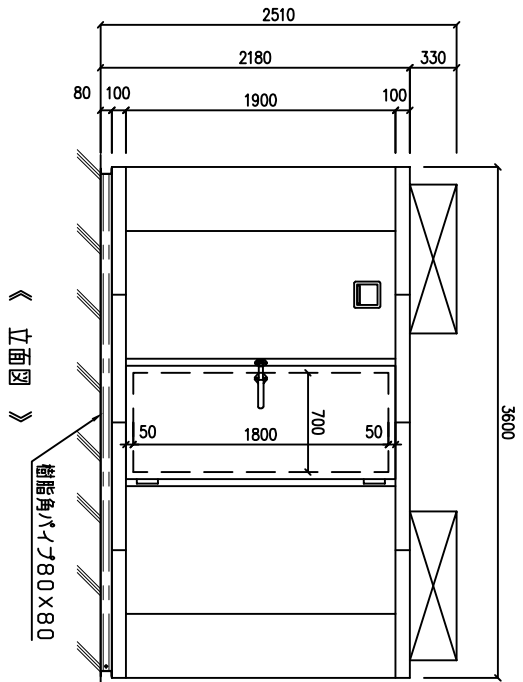


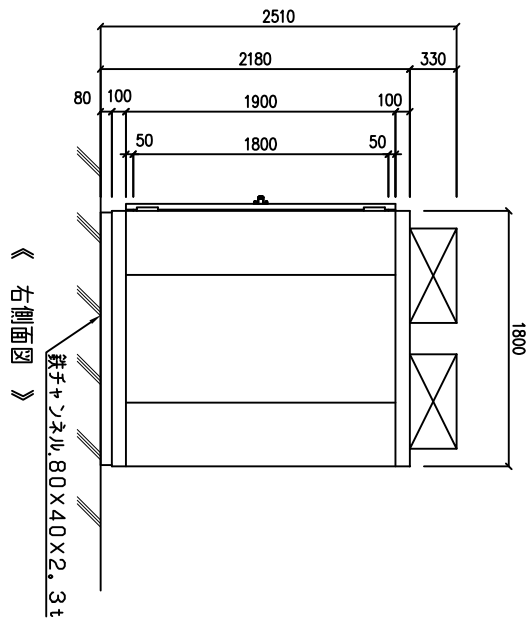
《 平面図 》



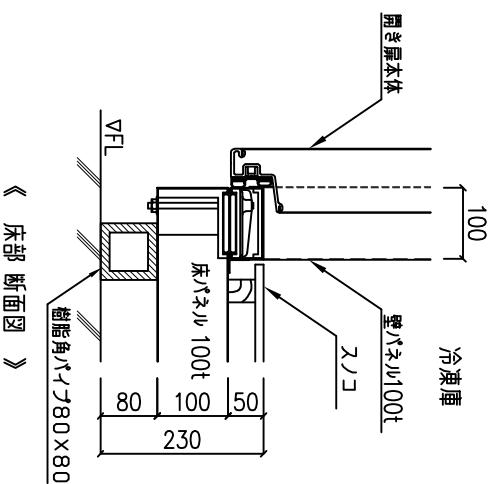
《 基礎図 》



《 立面図 》



《 右側面図 》



《 床部断面図 》

| 項目(単位) | 形式 |
|---------|---|
| 外形寸法 | KFK19-201F 3600W×1800D×2510H (ユニット含む高さ) |
| 内形寸法 | 3400W×1600D×1900H |
| 扉 | L扉 |
| 扉開口寸法 | 700W×1800H (レ-9-100V93W) |
| パネル厚み | 100 |
| 断熱材 | 硬質ポリウレタンフォーム |
| 内外装板 | カラー鋼板(マイホリ-) |
| 総重量 | 702 |
| 温度計 | コントロール-表示 |
| 内灯 | LED灯 1φ100V 10W X1ヶ |
| スノコ | 木製50H |
| エアークリヤー | 1φ 100V 55W X1個 |
| のれんシート | 開口700W×1800H |
| ユニット | RU-R10LF1X1台 AC 3φ 200V 50/60Hz |
| | RU-R15LF1X1台 AC 3φ 200V 50/60Hz |

⇐ 凝縮器吸込空気方向(庫外)
⇨ 冷気吹き出し方向(庫内)