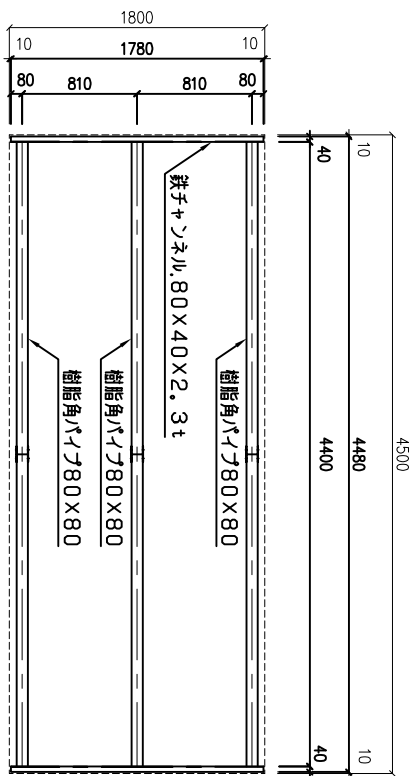


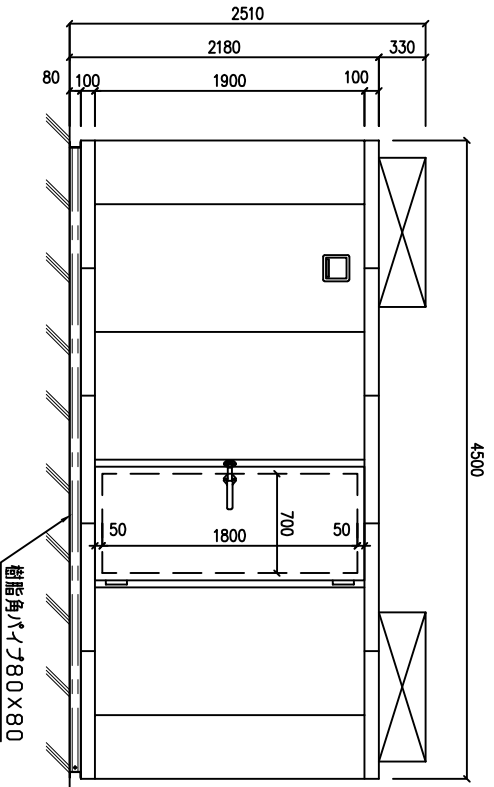
《 平面図 》



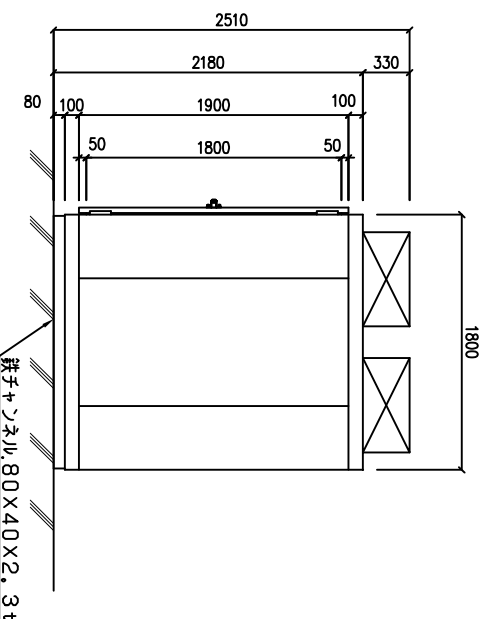
《 基礎図 》

項目(単位)	形式
外形寸法	KFK19-251F 4500W×1800D×2510H (ユニット含む庫外)
内形寸法	4300W×1600D×1900H
扉	L扉
扉開口寸法	700W×1800H (L-9-1000/93W)
パネル厚ミ	100
断熱材	硬質ポリウレタンフォーム
内外装板	カラー調板(マイボニー)
総重量	kg 812
筐内灯	LED灯 1φ100V 10W ×1枚
スノコ	木製50H
エアバランサー	1φ 100V 55W×1個
のれんシート	開口700W×1800H
ユニット	RU-R15LF1×2台 AC 3φ 200V 50/60Hz

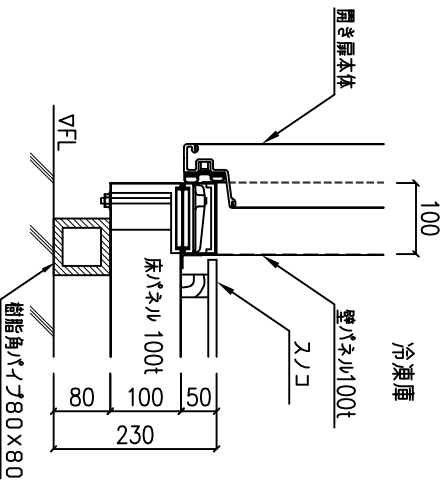
↑ 凝縮器吸込空気方向(庫外)
↓ 冷気吹き出し方向(庫内)



《 立面図 》



《 右側面図 》



《 床部断面図 》



株式会社カノウ冷機

設計	年月日	縮尺	名称	受番
図番			ナレハダ冷凍庫 セットシリーズ(2.5坪)	
			KFK19-251F	

備考
