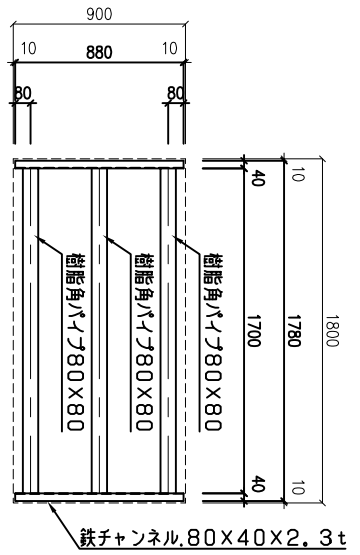


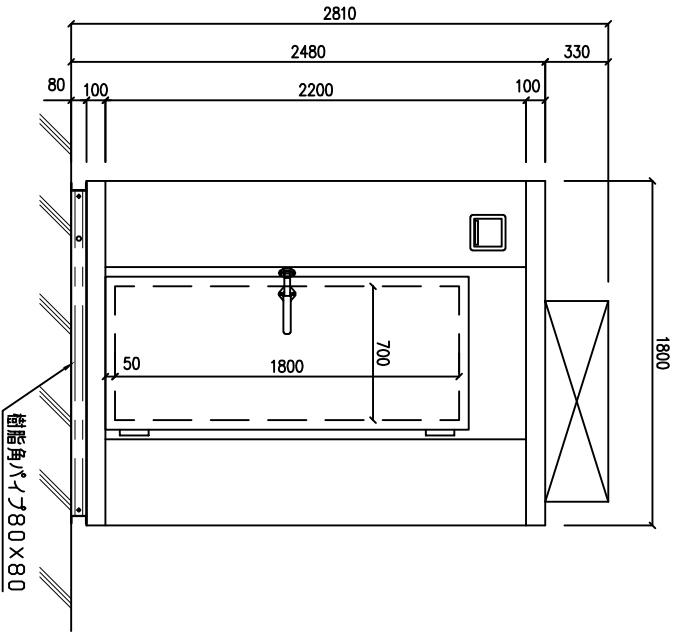
《 平面図 》



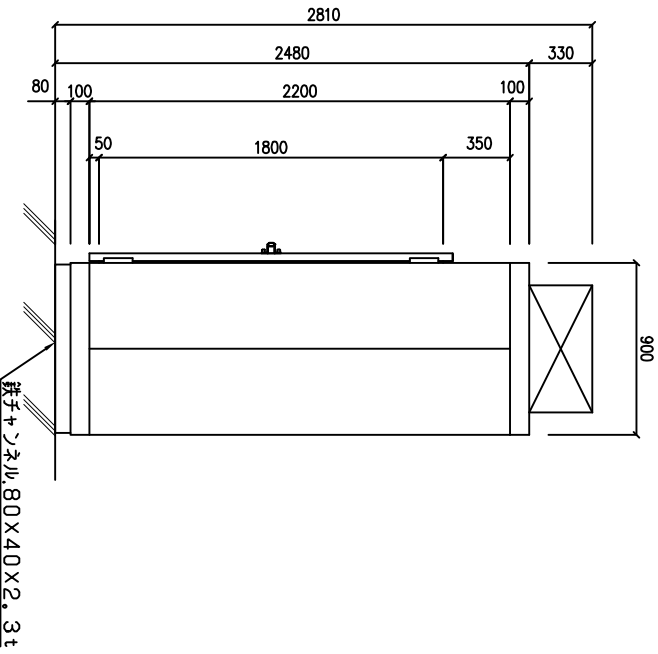
《 基礎図 》

項目 (単位)	形式
外形寸法	KFK22-051F
1800W×900D×2810H (ユニット含む高さ)	
内形寸法	1600W×700D×2200H
扉厚	16mm
扉開口寸法	L扉 700W×1800H (C-9-100V93W)
パネル厚み	100mm
断熱材	硬質ポリウレタンフォーム
内外装板	カラー鋼板 (アイボリー)
総重量	319kg
温度計	コントローラー表示
ランプ	LED灯 1φ100V 10W x1ヶ
エネコ	木製50H
エーパライザー	1φ 100V 55W x1個
オイルシフト	開口700W×1800H
ユニット	RU-R15L1X1台 AC 3φ 200V 50/60Hz

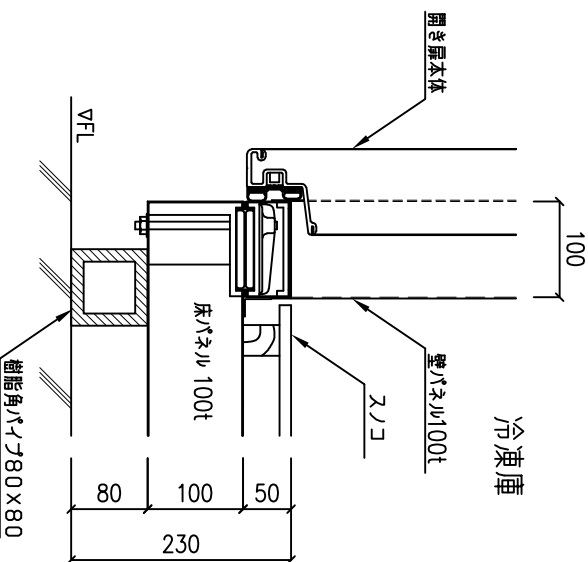
⇐ 凝縮器吸込空気方向 (庫外)
 ⇨ 冷気吹き出し方向 (庫内)



《 立面図 》



《 右側面図 》



《 床部断面図 》



株式会社カノウ冷機

設計

年月日
図番

2020.03.23
縮尺

名称
フルハイブリッド冷凍庫 セットシリーズ (0.5坪)
型式
KFK22-051F

受番
作番

備考