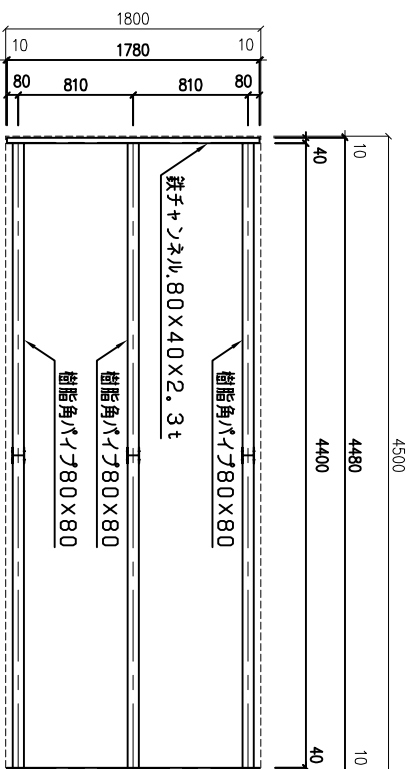


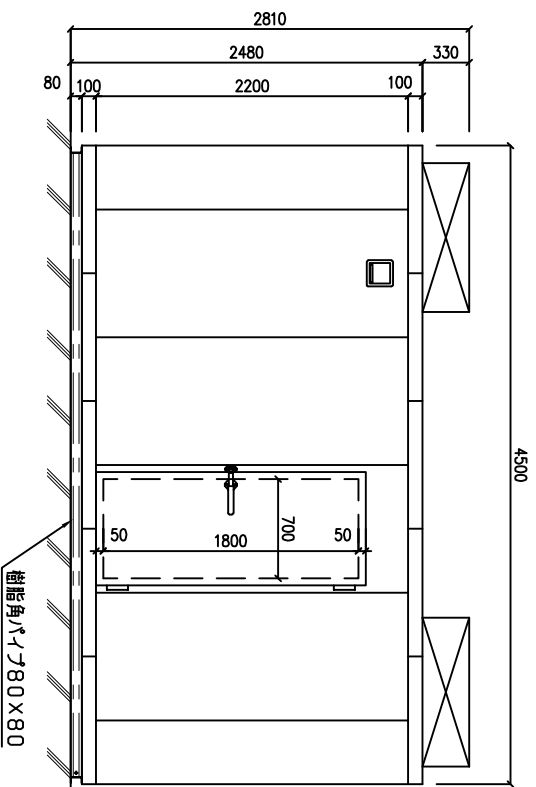
《 平面図 》



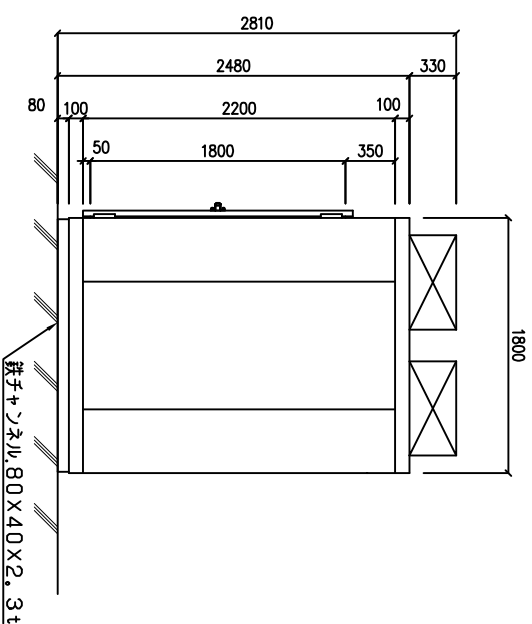
《 基礎図 》

項目 (単位)	形式
外形寸法	KFK22-251F 4500W×1800D×2810H (ユニット含む高さ)
内形寸法	4300W×1600D×2200H
扉	L扉
扉開口寸法	700W×1800H (レール=100/93W)
パネル厚み	100
断熱材	硬質ポリウレタンフォーム
内外装板	カラー塗装板 (マイボリー)
総重量	866 kg
温度計	コントロール表示
庫内灯	LED灯 1φ100V 10W x1枚
スノコ	木製50H
エーパライザー	1φ 100V 55W x1個
のれんシート	開口700W×1800H RU-R15LF1X2台
付属品	AC 3φ 200V 50/60Hz

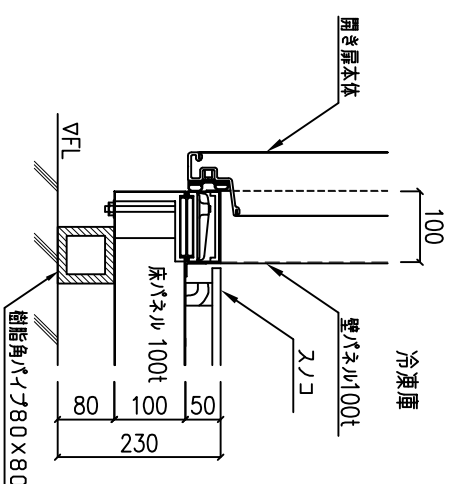
⇐ 凝縮器吸込空気方向 (庫外)
⇨ 冷気吹き出し方向 (庫内)



《 立面図 》



《 右側面図 》



《 床部断面図 》