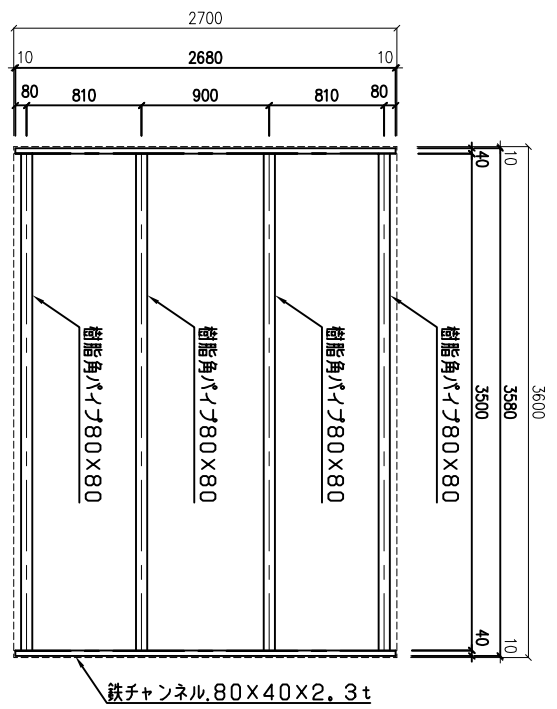
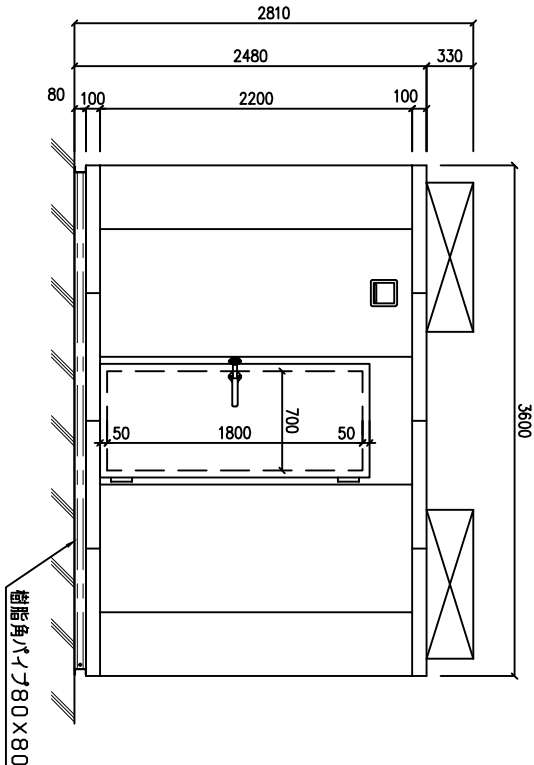


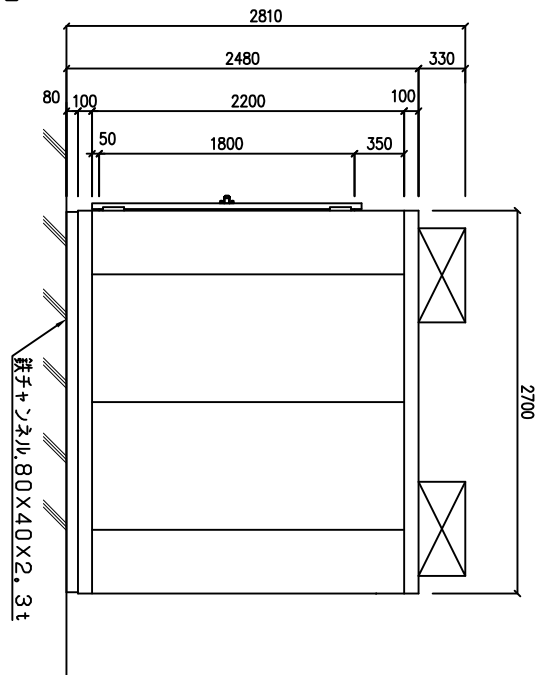
《 平面図 》



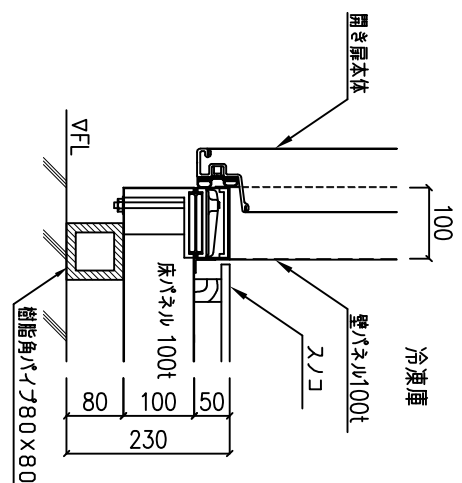
《 基礎図 》



《 立面図 》



《 右側面図 》



《 床部断面図 》

項目(単位)	形式
外形寸法	KFK22-301F 3600W×2700D×2810H (ユニット含む高さ)
内形寸法	3400W×2500D×2200H
扉開口寸法	1扉 700W×1800H (C-9-100/93W)
パネル厚み	100
断熱材	硬質ポリウレタンフォーム
内外装板	カラー鋼板(マイボニー)
総重量	kg 947
温度計	コントロール-表示
庫内灯	LED灯 1φ100V 10W X1枚
スノコ	本製50H
エラーバラツサー	1φ 100V 55W X1個
のれんシート	開口700W×1800H RU-R20LF1 X1台 AC 3φ 200V 50/60Hz
ユニット	RU-R15LF1 X1台 AC 3φ 200V 50/60Hz

↑ 凝縮器吸込空気方向(庫外)
 ↓ 冷気吹き出し方向(庫内)



株式会社カノウ冷機

設計

年月日
図番

縮尺

名称

フリアゴ冷凍庫 セットシリーズ(3.0坪)

受番

型式

KFK22-301F

作番

備考