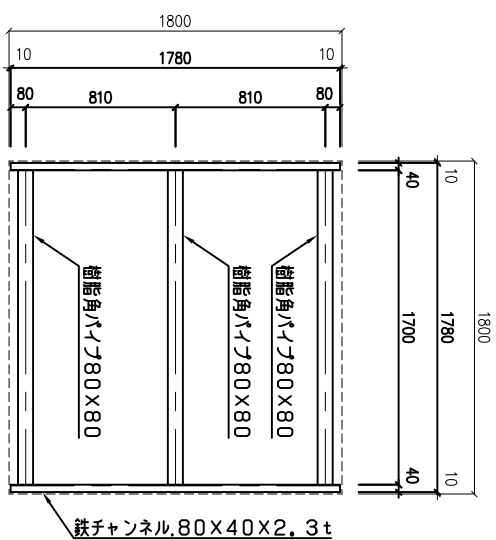
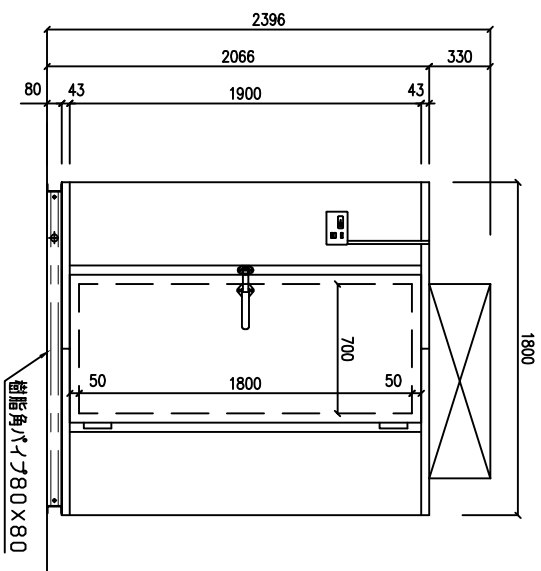


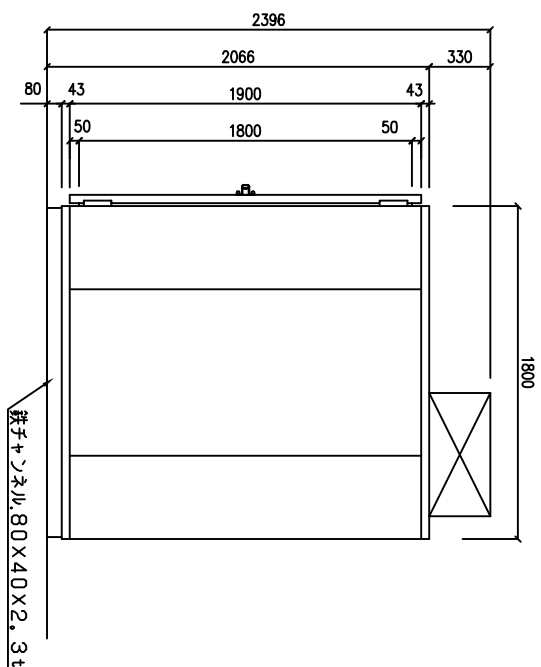
《 平面図 》



《 基礎図 》

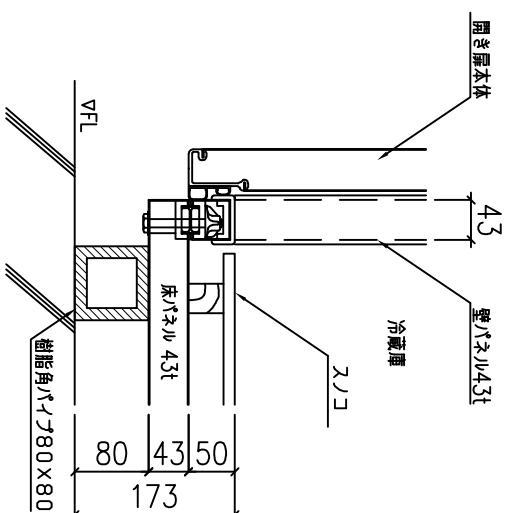


《 立面図 》



《 右側面図 》

《 床部断面図 》



形式		項目 (単位)	
KRK19-101RL		外形寸法	1800W×1800D×2396H (ユニット含む高さ)
		内形寸法	1714W×1740D×1900H
		扉	L扉
		扉開口寸法	700W×1800H
		パネル厚み	43
		断熱材	硬質ポリウレタンフォーム
		内外装板	カラー鋼板 (アイボリー)
		総重量	316 kg
		温度表示	デジタル表示
		ランプ	LED付 1φ100V 10W x1ヶ
		付属品	木製50H
		ユニット	RU-R10MF1 x1台 AC 3φ 200V 50/60Hz

↔ 凝結器吸込空気方向 (扉外)
 → 冷気吹き出し方向 (扉内)



株式会社カノウ冷機

設計

年月日

2020.03.23

縮尺

名称

ナレハダ冷蔵庫セットシリーズ (1.0坪)

受番

型式

KRK19-101RL

備考