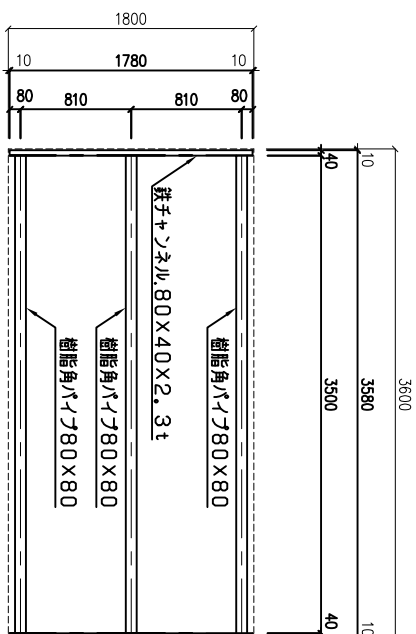


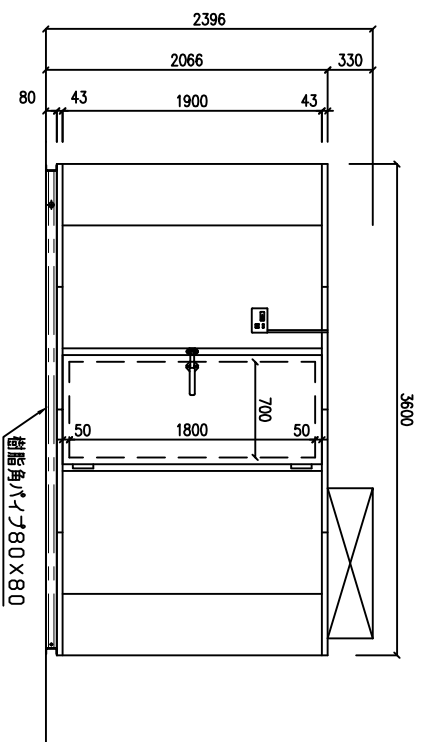
《 平面図 》



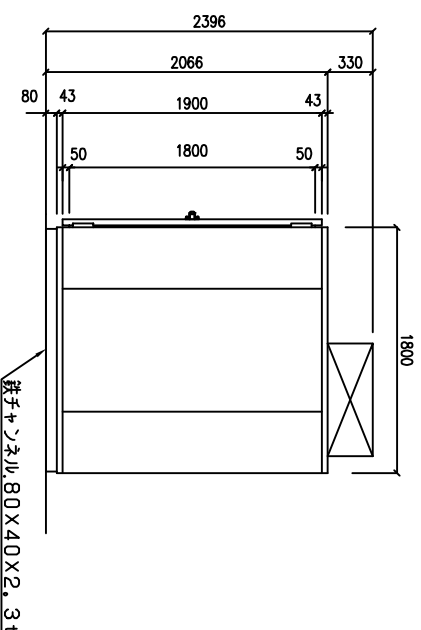
《 基礎図 》

項目(単位)	形式
外形寸法	3600W×1800D×2396H (ユニット含む高さ)
内形寸法	3514W×1714D×1900H
層	1層
扉開口寸法	700W×1800H
パネル厚み	4.3
断熱材	硬質ポリウレタンフォーム
内外装板	カラー鋼板(マイボリー)
総重量	50.4
温度表示	コントロール表示
ランプ	LED灯 1φ100V 10W X1ヶ
木製50H	木製50H
付属品	RU-R15MF1 X1台 AC 3φ 200V 50/60Hz

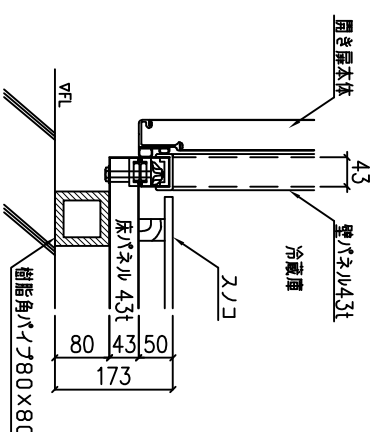
↔ 凝縮器吸込空気方向(庫外)
 → 冷気吹き出し方向(庫内)



《 立面図 》



《 右側面図 》



《 床部断面図 》



株式会社カノウ冷機

設計

年月日
図番

縮尺

名称
型式

フリアハ冷蔵庫セットシリーズ(2.0型)
KRK19-201RL

授番
作番

備考