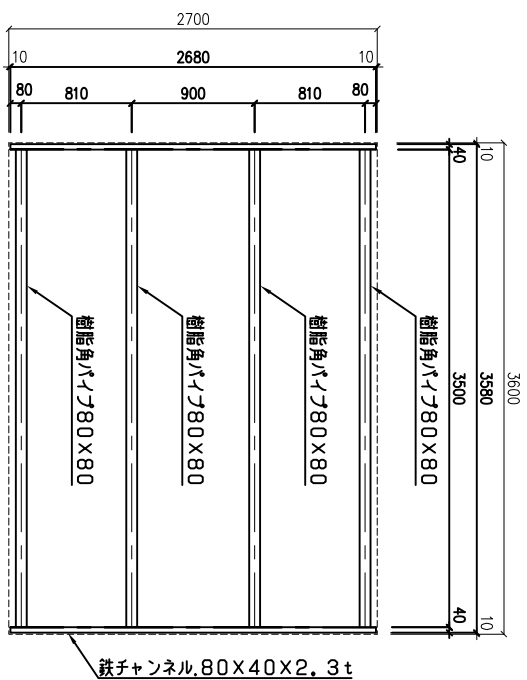
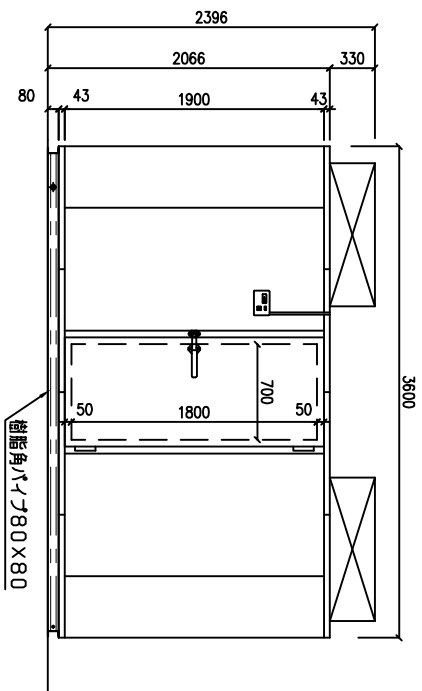


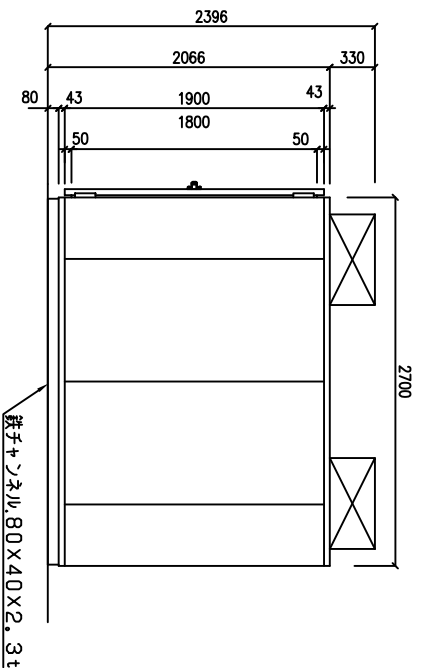
《 平面図 》



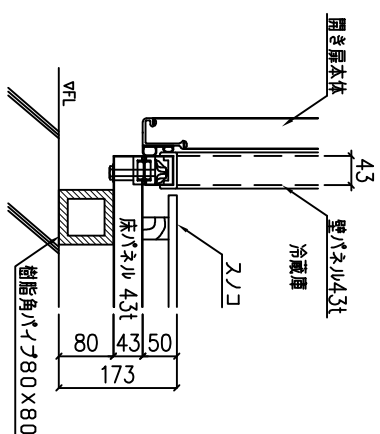
《 基礎図 》



《 立面図 》



《 右側面図 》



《 床部断面図 》

項目 (単位)	形式
外形寸法	KRK19-301RL
内形寸法	3600W×2700D×2336H (ユニット含む高さ)
扉厚	3514W×2614D×1900H
扉内寸法	700W×1800H
パネル厚み	43
断熱材	硬質ポリウレタンフォーム
内外装板	カラー鋼板 (マイホラー)
総重量	700
電源電圧	コントロール表示
LED灯	LED灯 1φ100V 10W X1ヶ
木製50H	木製50H
ユニット	RU-R10MF1 X2台 AC 3φ 200V 50/60Hz

↔ 凝縮器吸込空気方向 (扉外)
 → 冷気吹き出し方向 (扉内)



株式会社カノウ冷機

設計

年月日

縮尺

名称

フルハジ冷蔵庫セットシリーズ (3.0坪)
 KRK19-301RL

受番

備考