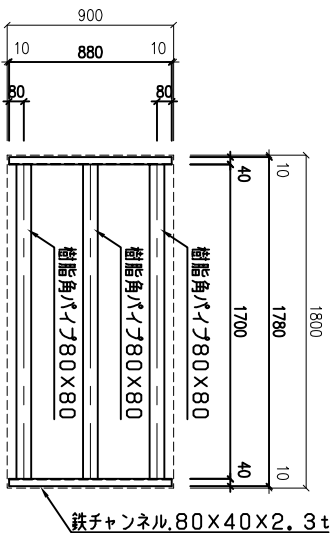


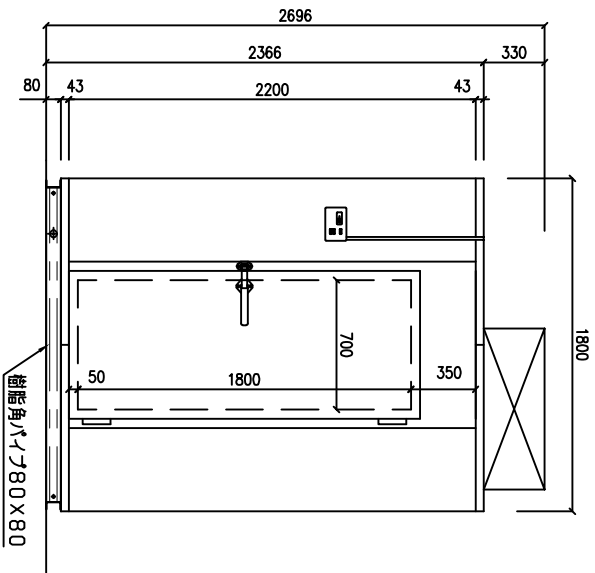
《 平面図 》



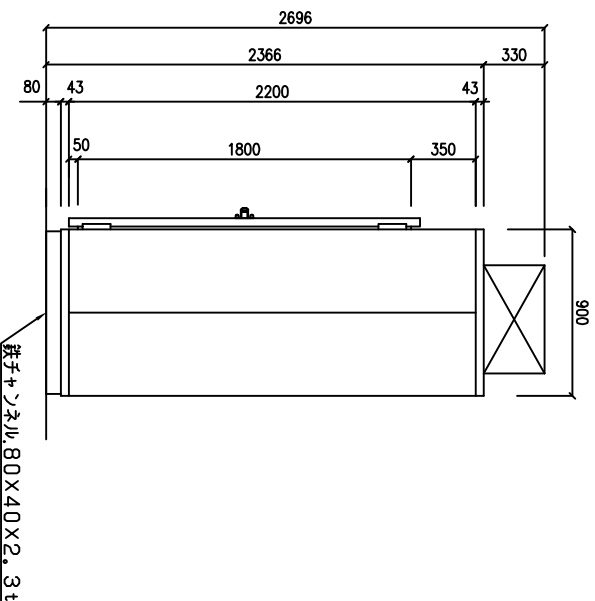
《 基礎図 》

項目(単位)	形式
外形寸法	1800W×900D×2696H (ユニット含む高さ)
内形寸法	1714W×814D×2200H
扉	1扉
扉開口寸法	700W×1800H
パネル厚み	4.3
断熱材	硬質ポリウレタンフォーム
内外装板	カラー鋼板(マイボニー)
総重量	2.35
重量計	コントロール表示
扉内打	LED灯 1φ100V 10W ×1ヶ
ユニット	木製50H
	RU-R5M1F1X1台 AC3φ 200V 50/60Hz
	(RU-R5M1F1X1台) AC1φ 100V 50/60Hz

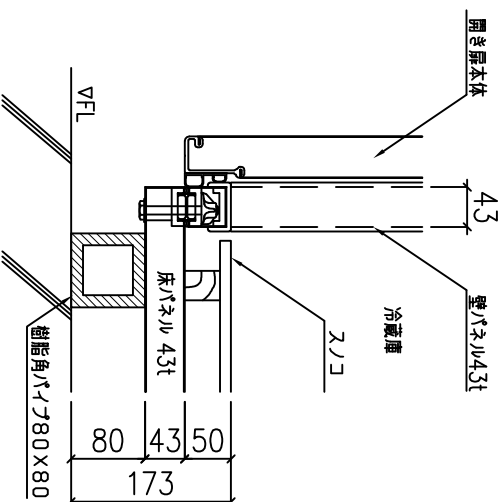
◀ 凝縮器吸込空気方向(扉外)
 ▶ 冷気吹き出し方向(扉内)



《 立面図 》



《 右側面図 》



《 床部断面図 》



株式会社カノウ冷機

設計

年月日
図番

2020.03.23 縮尺

名称
型式

ナレハナ冷蔵庫セットシリーズ(0.5坪)
KRK22-051RL

受番
作番

備考