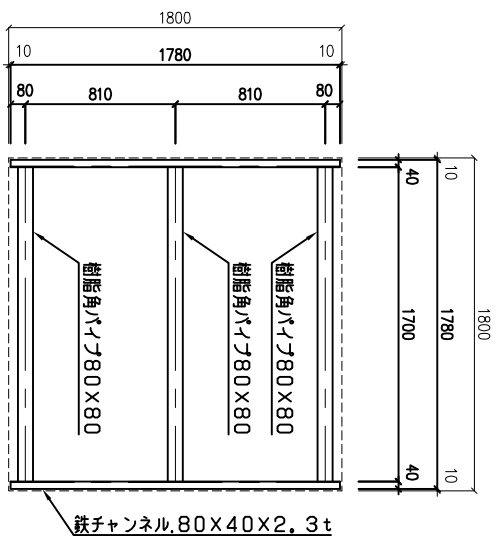
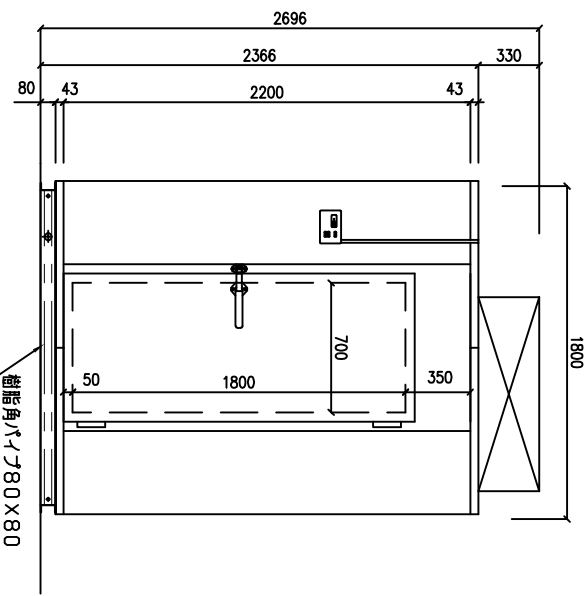
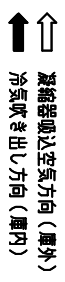


《 平面図 》

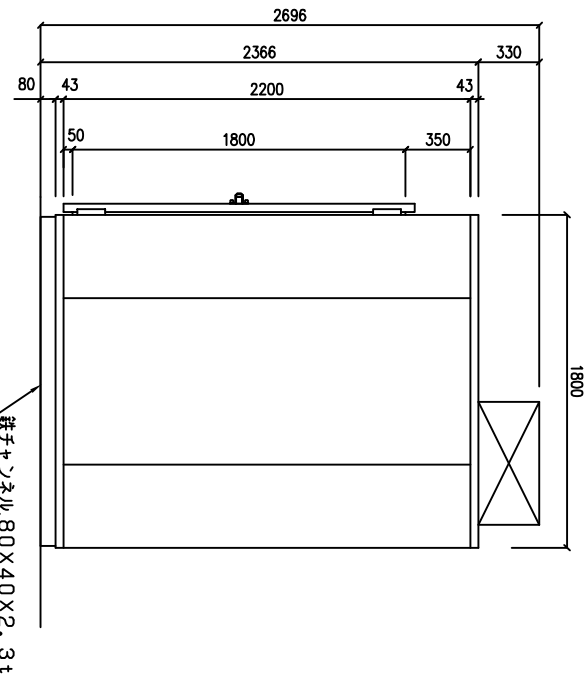


《 基礎図 》

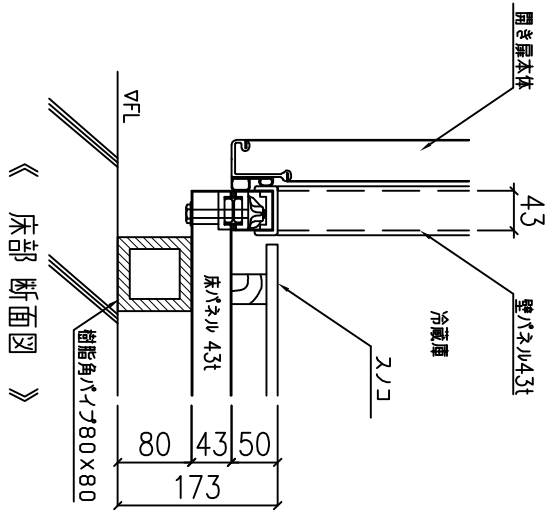
項目 (単位)	形式
外形寸法	1800W×1800D×2696H (ユニット含む高さ)
内形寸法	1714W×1714D×2200H
厚	L扉
扉開口寸法	700W×1800H
パネル厚み	43
断熱材	断熱ホリカウラコンフォーム
内外装板	カラー鋼板 (アイボリー)
総重量	321 kg
付属品	リモコン
電源	LED灯 1φ100V 10W x1ヶ
ユニット	木製50H RU-R10MF1 x1台 AC 3φ 200V 50/60Hz



《 立面図 》



《 右側面図 》



《 床部 断面図 》



株式会社カノウ冷機

設計	年月日	縮尺	名称	受番	備考
計	図番		ナレハゾ冷蔵セットシリーズ (1.0坪)		
			KRK22-101RL		