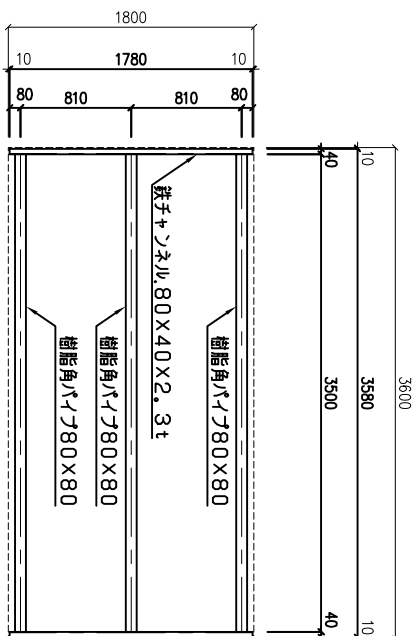


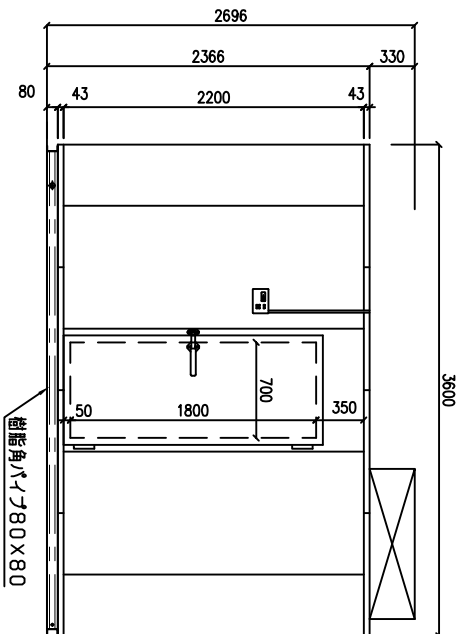
《 平面図 》



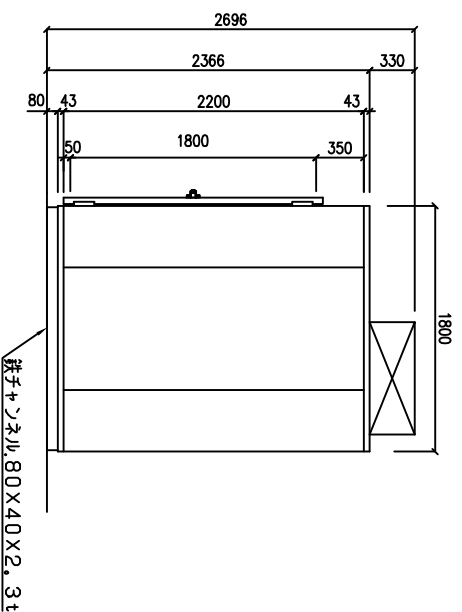
《 基礎図 》

項目 (単位)	形式
外形寸法	3600W×1800D×2696H (ユニット含む高さ)
内形寸法	3514W×1714D×2200H
層	1層
扉開口寸法	700W×1800H
パネル厚み	4.3
断熱材	複層ポリウレタンフォーム
内外装板	カラー鋼板 (ツイボリー)
総重量	534 kg
温度表示	コントロール表示
LED灯	LED灯 1φ100V 10W x1ヶ
木製50H	木製50H
ユニット	RU-R15MF1 x1台 AC 3φ 200V 50/60Hz

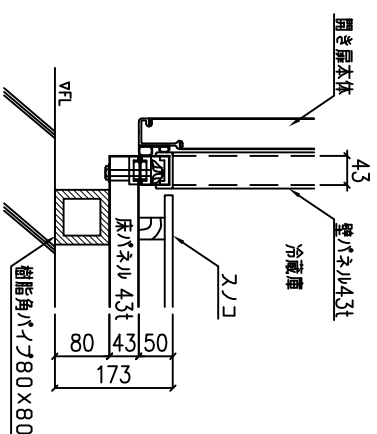
↔ 凝縮器吸込空気方向 (扉外)
 → 冷気吹き出し方向 (扉内)



《 立面図 》



《 右側面図 》



《 床部断面図 》



株式会社カノウ冷機

設計

年月日
図番

縮尺

名称
型式

ツリハコ冷蔵庫セットシリーズ (2.0坪)
KRK22-201RL

受番
作番

備考