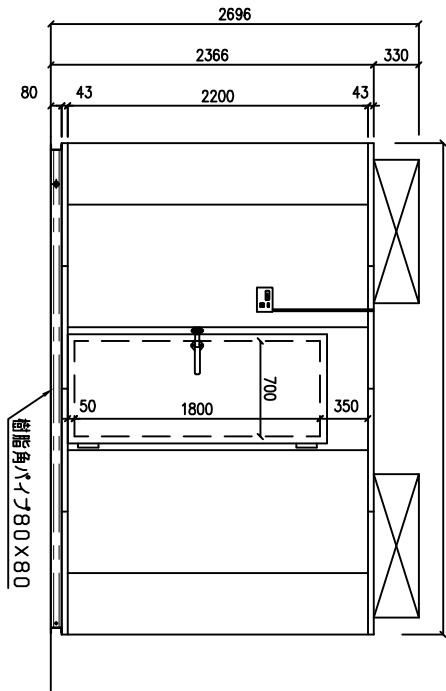
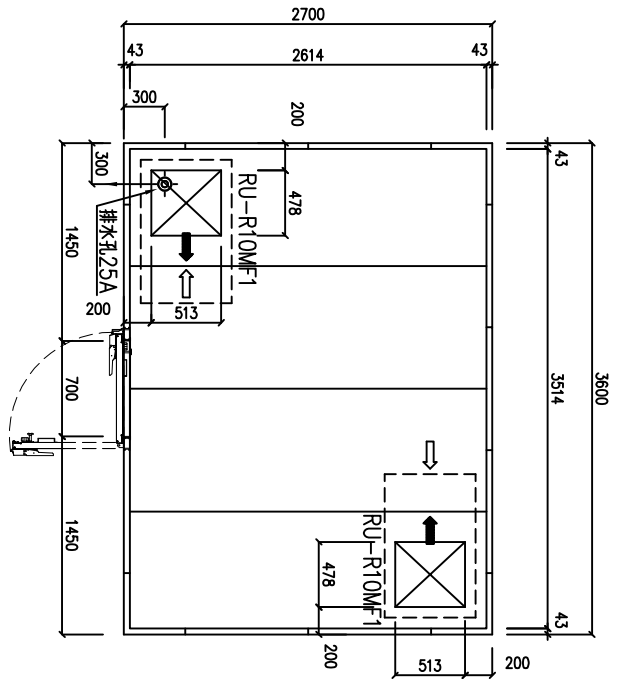


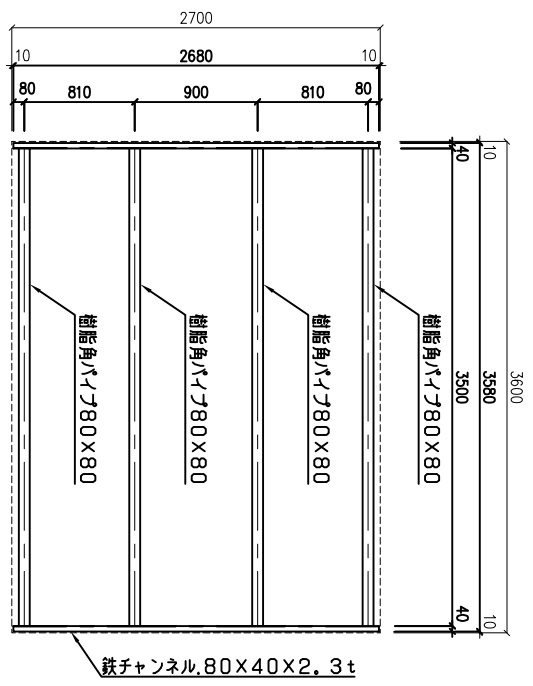
| | | | | | | |
|----|-----|----|----|----|----|----|
| 設計 | 年月日 | 縮尺 | 名称 | 型式 | 受番 | 備考 |
| | | | | | | |



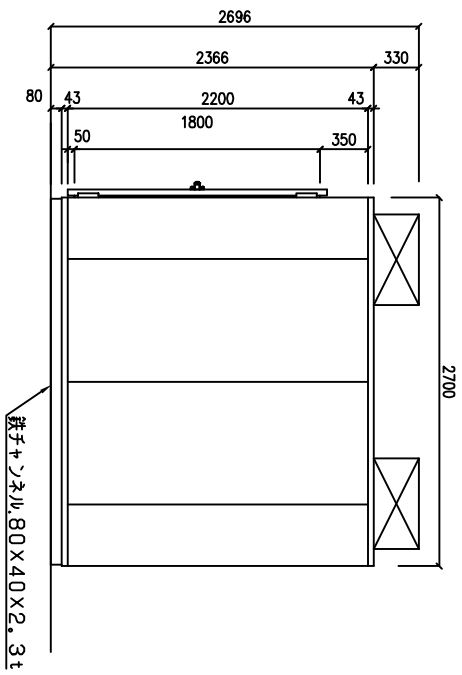
《 立面図 》



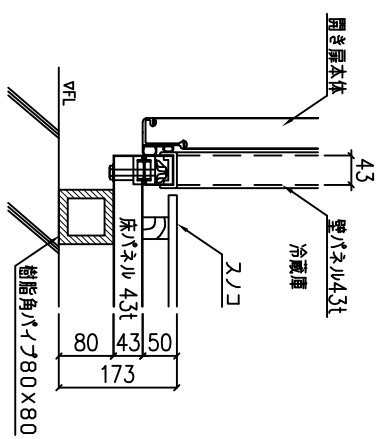
《 平面図 》



《 基礎図 》



《 右側面図 》



《 床部断面図 》

| 項目(単位) | 形式 |
|--------|---------------------------------|
| 外形寸法 | KRK22-301RL |
| 外形寸法 | 3600W×2700D×2696H(ユニット高さ含む) |
| 内形寸法 | 3514W×2614D×2200H |
| 層 | 1層 |
| 扉開口寸法 | 700W×1800H |
| パネル厚み | 43 |
| 断熱材 | 硬質ポリウレタンフォーム |
| 内外装板 | カラー鋼板(アイボリー) |
| 総重量 | 734 |
| 総重量計 | コンローラー表示 |
| 適用内径 | LED灯 1φ100V 10W x17 |
| 付属品 | 本製50H |
| ユニット | RU-R10MF1x2台 AC 3φ 200V 50/60Hz |

◀ 蒸餾器吸込空気方向(扉外)
 ▶ 冷気吹き出し方向(扉内)