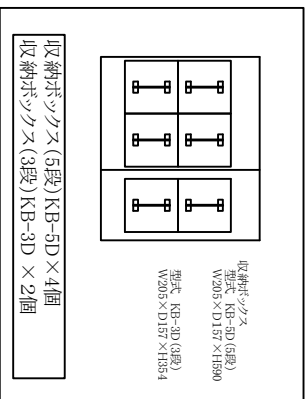
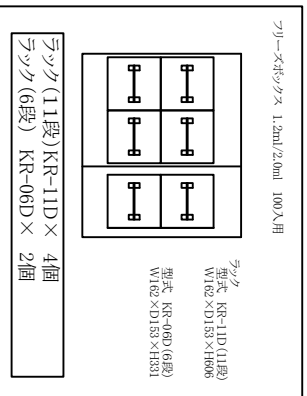


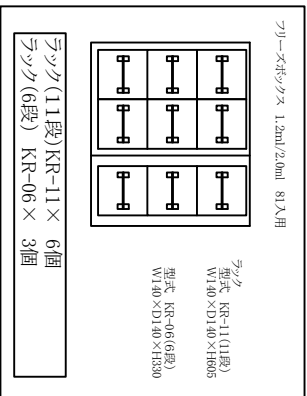
収納ボックス収納数(オプション)



ラック収納数(オプション)

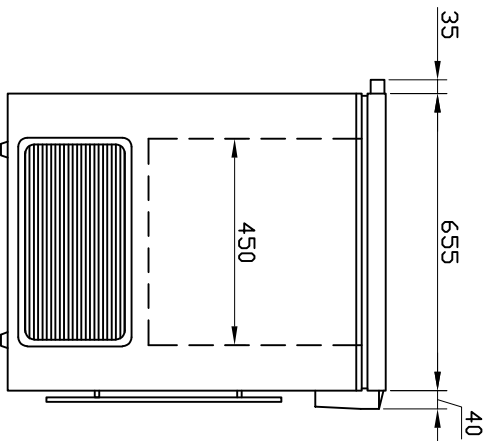
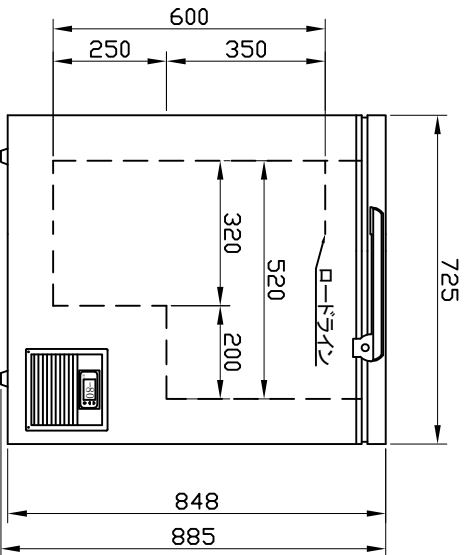
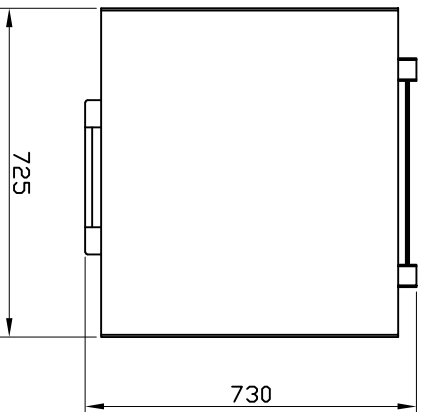


ラック収納数(オプション)



仕様

型式	LAB11
庫内温度	-60℃～-80℃
外寸法	W725×D730×H885
内容量	130リットル
電源	単相 100V 50/60Hz
消費電力	430W/480W
内装	銅板アクリル樹脂焼付塗装
外装	銅板アクリル樹脂焼付塗装
圧縮機	全密閉型
冷媒	混合冷媒
冷却器	チューブオンシート
凝縮器	ワイヤー+スキャンコンデンサー
温度調節	デジタル式 (1℃単位)
警報機能	停電警報・温度警報・センサー異常
外部警報出力	無電圧接点出力
製品重量	53kg
鍵	有り
付属品	霜取りヘラ・カゴ
電源コード	約2.7m
オプション	ラック・収納ボックス・キャスター



- 注) 1. 冷却性能は温度センサーの測定点の最低到達温度を示します。  
 注) 2. 使用量は温度5℃～30℃ 湿度80%以下での標準で御使用ください。  
 注) 3. 長期間安定した温度でお使いいただくには、最低到達温度より+5℃以上の設定をお勧めいたします。  
 注) 4. 使用条件により、最低到達温度に達しない場合があります。  
 注) 5. 仕様は予告なく変更する場合がございます。  
 注) 6. 製品の保証は付属の保証書を基に行います。保証範囲は製品のみになります。収容物の生産費用・営業補償等の2次保証はいたしません。



株式会社カノウ冷機

名称	超低温フリーザー
型式	LAB11

スケール	作成日
	図番