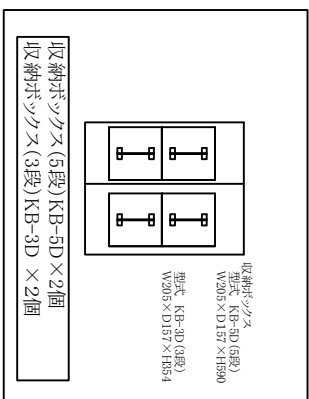
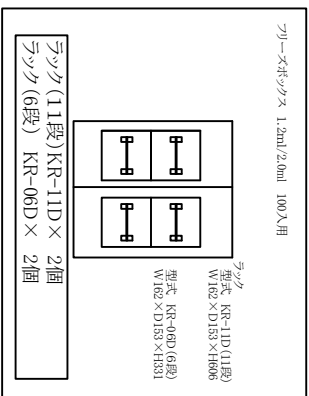


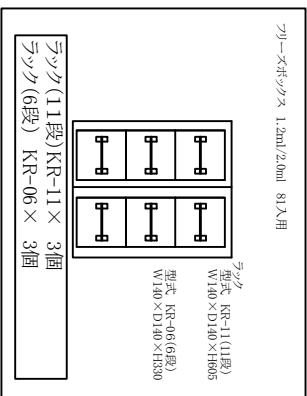
収納ボックス収納数(オプション)



ラック収納数(オプション)

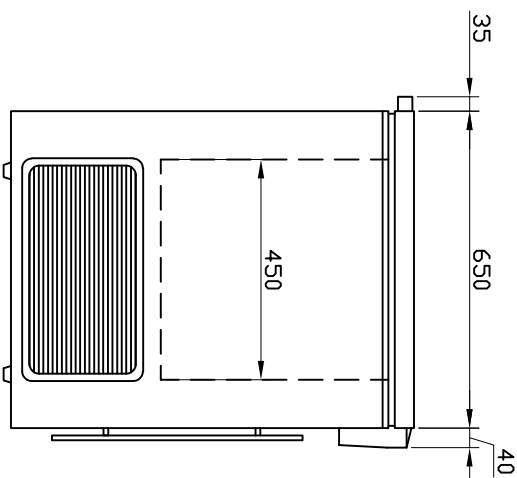
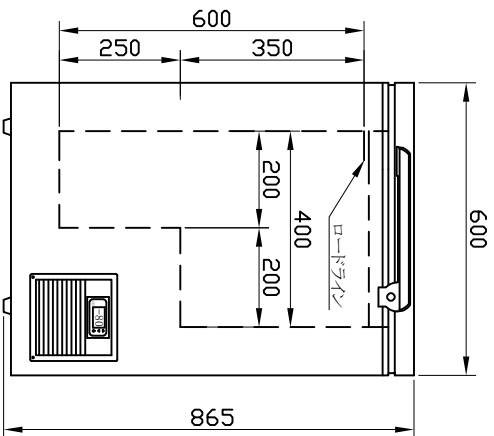


ラック収納数(オプション)



仕様

型式	LAB 8s
庫内温度	-60℃～-80℃
外寸法	W600×D730×H865
内容量	90リットル
電源	単相 100V 50/60Hz
消費電力	336W/336W
内外装	鋼板アクリル樹脂焼付塗装
圧縮機	全密閉型
冷媒	ノンフロン冷媒(HC)
冷却器	チューブオンシート
凝縮器	ロイヤークラスエレクトロニクス
温度調節	デジタル式(1℃単位)
警報機能	停電警報・温度警報・センサー異常
外部警報出力	無電圧接点出力
製品重量	48kg
鍵	有り
付属品	霜取りヘラ
電源コード	約2.7m
オプション	ラック・収納ボックス・キヤスター 記録計・測定孔



注) 1. 冷却性能は温度センサーの測定点の最低到達温度を示します。

注) 2. 使用業務は温度5℃～30℃ 湿度80%以下での環境で御使用ください。

注) 3. 長期間安定した温度でお使いいただくには、最低到達温度より+5℃以上の設定をお勧めいたします。

注) 4. 使用条件により、最低到達温度に達しない場合があります。

注) 5. 仕様は予告なく変更する場合がございます。

注) 6. 製品の保証は付属の保証書を基に行います。保証範囲は製品のみになります。  
 収容物の生産費用・営業補償等の2次保証はいたしません。



株式会社カノウ冷機

名称  
型式

超低温フリーザー

LAB 8s

スケール

作成日  
図番