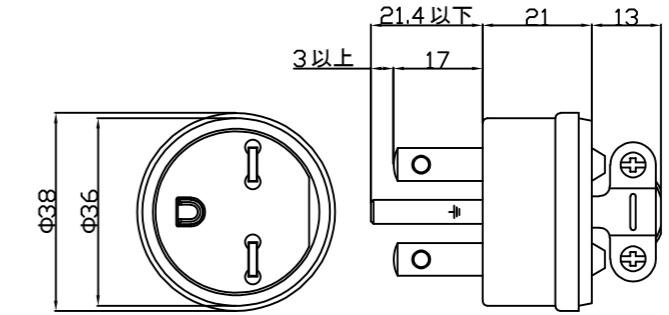
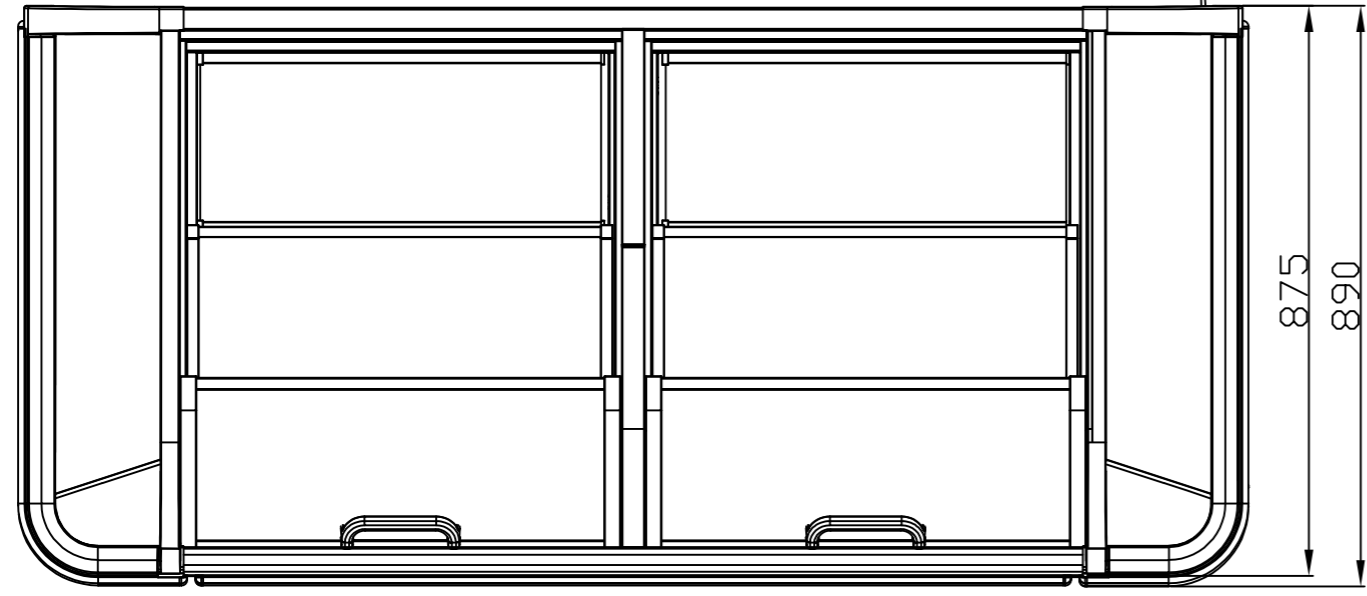
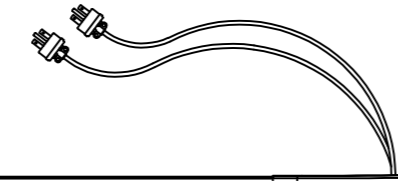


仕様	
型式	Fula 190
庫内温度	-23°C~-18°C
外寸法	W1870×D875×H835
内容積	746ℓ
電源	単相 200V 50/60Hz 2系統 (圧縮機用/LED照明用)
消費電力	470W (霜取時:860W)
運転電流	3A (霜取時:4.3A)
年間消費電力量	1872 kWh/年
冷媒	R290
冷却方式	自然対流(無風)
凝縮器	スパイラルコンデンサー
温度調節器	デジタルサーモスタット
製品重量	142kg
庫内照明	LED (36W 0.2A)
霜取り	自動霜取り(ホットガス)
オプション	トップパネル・サイドパネル マグネット式プライスレール 簡易プライスレール

※庫内温度は無負荷 周囲温度25°C湿度60%  
 ※電源は専用単独コンセントを使用して下さい



単相200Vプラグ形状 (接地極付 15A 250V)



株式会社カノウ冷機

名称	冷凍ショーケース	スケール	図番	23Z2-0210-04A
型式	Fula 190			