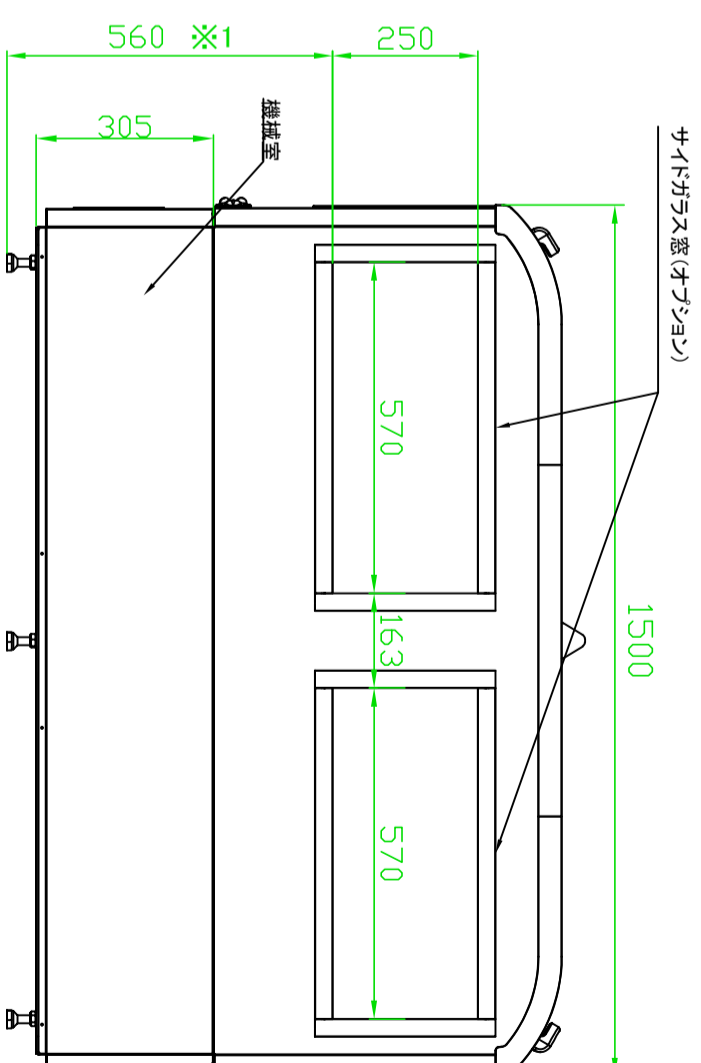
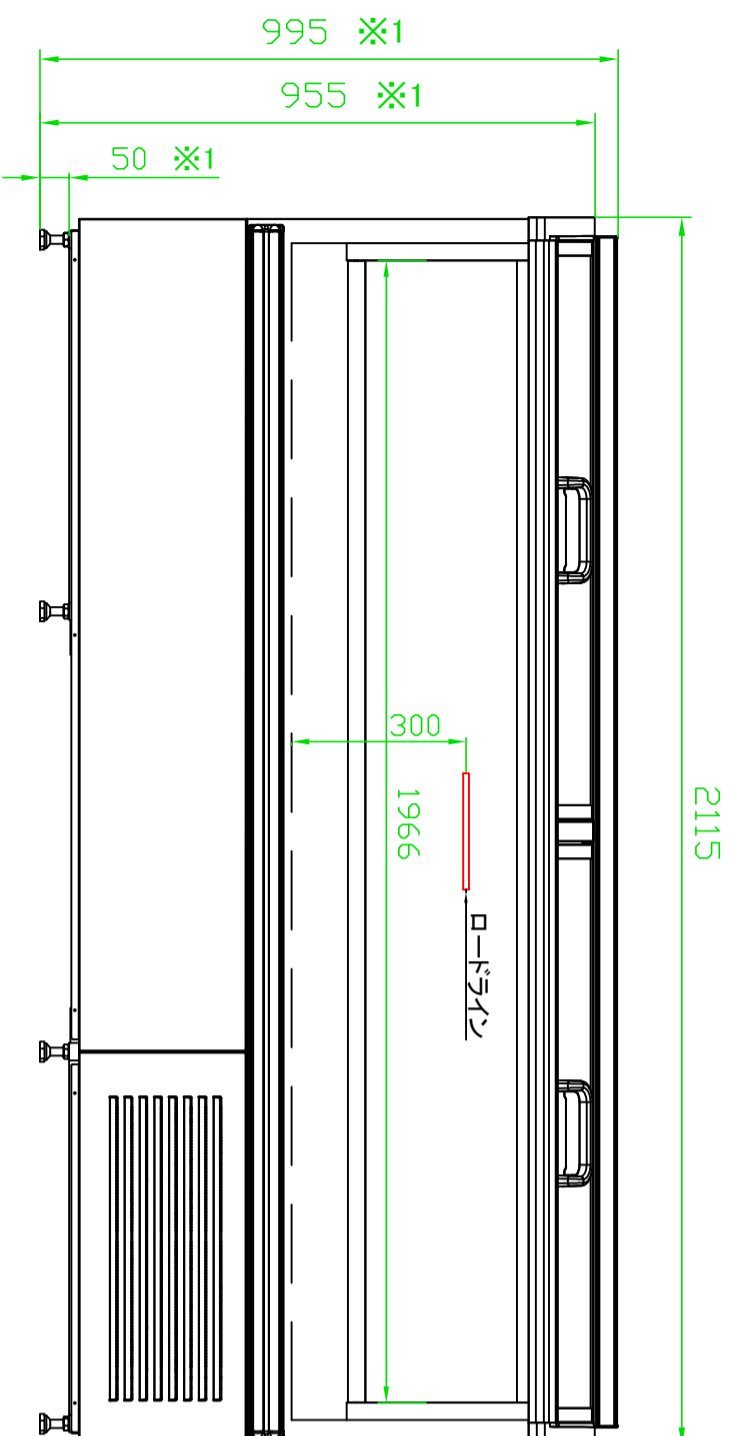


单相200Vプラグ形状 (接地極付 15A 250V)

| 仕様      | 仕様                                   |
|---------|--------------------------------------|
| 型式      | Tango 220                            |
| 庫内温度    | -23°C~-18°C                          |
| 外寸法     | W2115×D1500×H955※1                   |
| 内容積     | 940ℓ                                 |
| 電源      | 单相 200V 50/60Hz 2系統<br>(圧縮機用/LED照明用) |
| 消費電力    | 1250W (霜取時:1800W)                    |
| 運転電流    | 6A (霜取時:9A)                          |
| 年間消費電力量 | 5161kWh                              |
| 冷媒      | R290                                 |
| 冷却方式    | 自然対流(無風)                             |
| 凝縮器     | スパイラルコイルサー                           |
| 温度調節器   | デジタルサーモスタット                          |
| 製品重量    | 302kg                                |
| 庫内照明    | LED (46W 0.4A)                       |
| 霜取り     | 自動霜取り(ホットガス)                         |
| オゾン     | サイドガラス窓                              |

※ 庫内温度は無負荷 周囲温度25°C湿度60%  
 ※ 電源は専用単独コンセントを使用して下さい



※1 出荷時寸法(フジヤスト脚にて+30/-20mm調整可)



株式会社カノウ冷機

名称  
型式

冷凍ショーケース

Tango 220

スケール

図番

24Z2-0930-02D