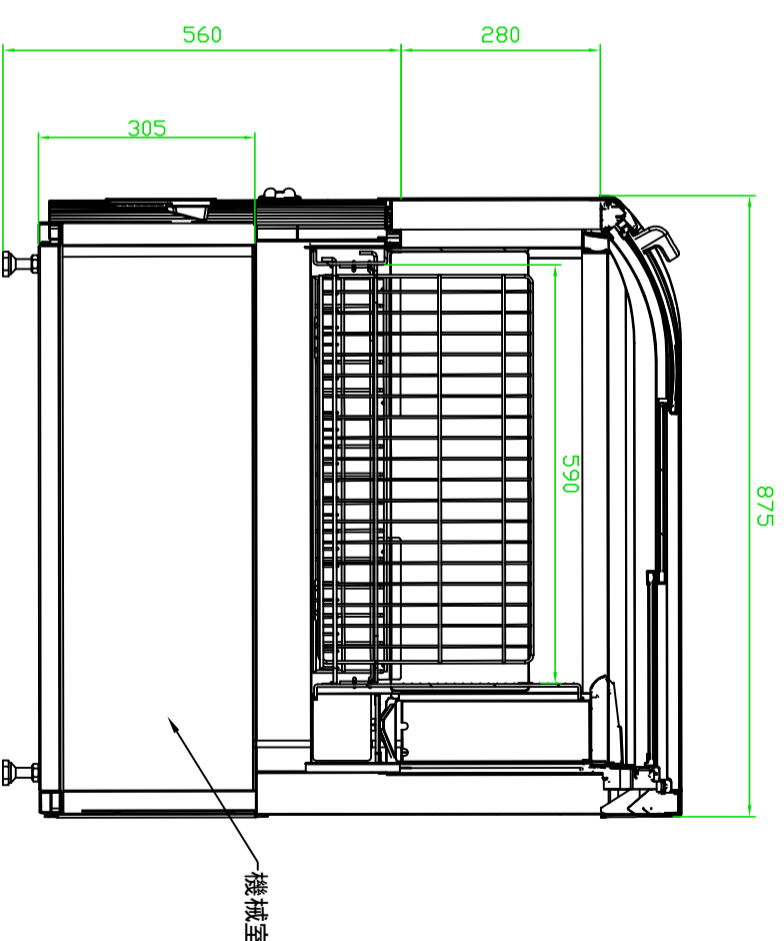
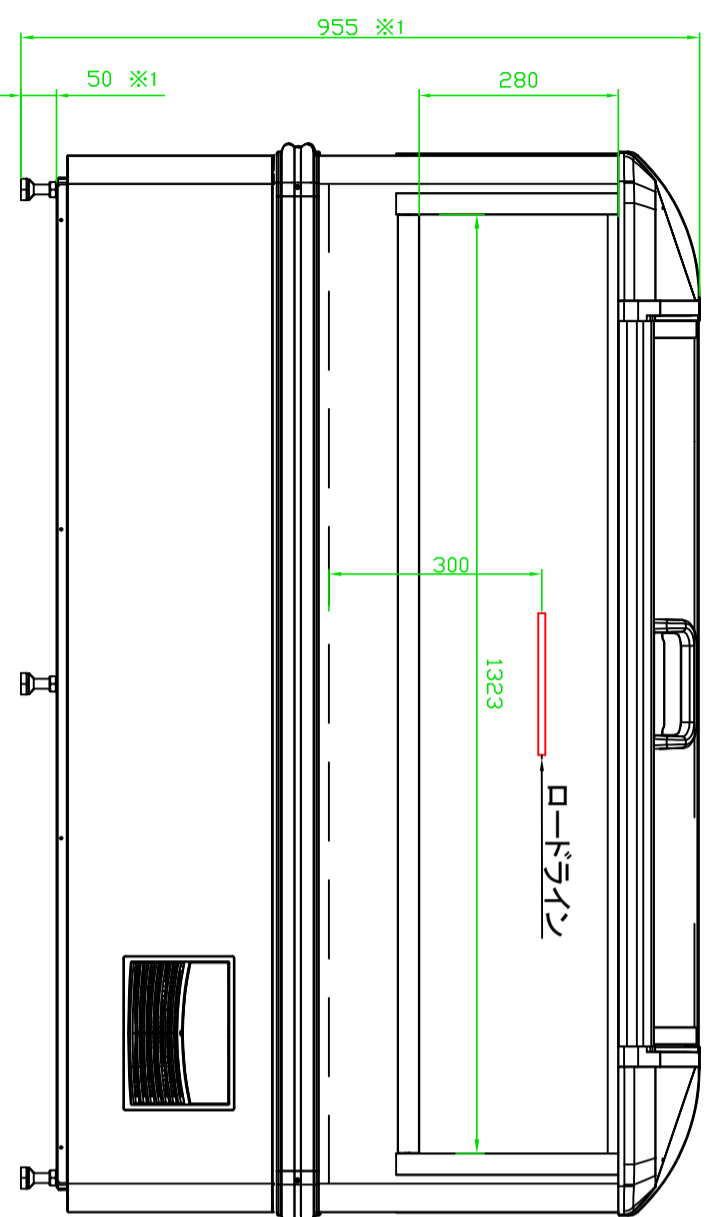


| 仕様 | |
|---------|--------------------------------------|
| 型式 | Tango 150 |
| 庫内温度 | -23°C~-18°C |
| 外寸法 | W1500×D875×H955※1 |
| 内容積 | 344ℓ |
| 電源 | 単相 200V 50/60Hz 2系統 (圧縮機用/LED照明用) |
| 消費電力 | 580W (霜取時: 940W) |
| 運転電流 | 3A (霜取時: 4.7A) |
| 年間消費電力量 | kWh |
| 冷媒 | R290 |
| 冷却方式 | 自然対流(無風) |
| 凝縮器 | スパイラルコイルサー |
| 温度調節器 | デジタルサーモスタット |
| 製品重量 | 142kg |
| 庫内照明 | LED (18W 0.1A) |
| 霜取り | 自動霜取り(ホットガス) |
| オプション | サイドガラス窓 |

※ 庫内温度は無負荷 周囲温度25°C湿度60%
 ※ 電源は専用単独コンセントを使用して下さい



※1 出荷時寸法(アジャスト脚にて+30/-20mm調整可)



株式会社カノウ冷機

名称
型式

冷凍ショーケース

Tango 150

スケール

図番

24Z2-0930-01C