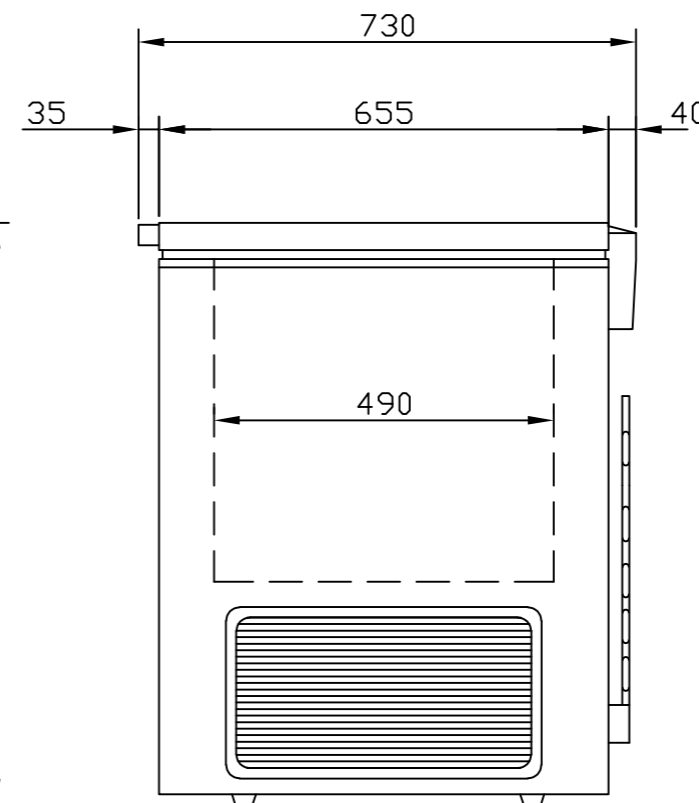
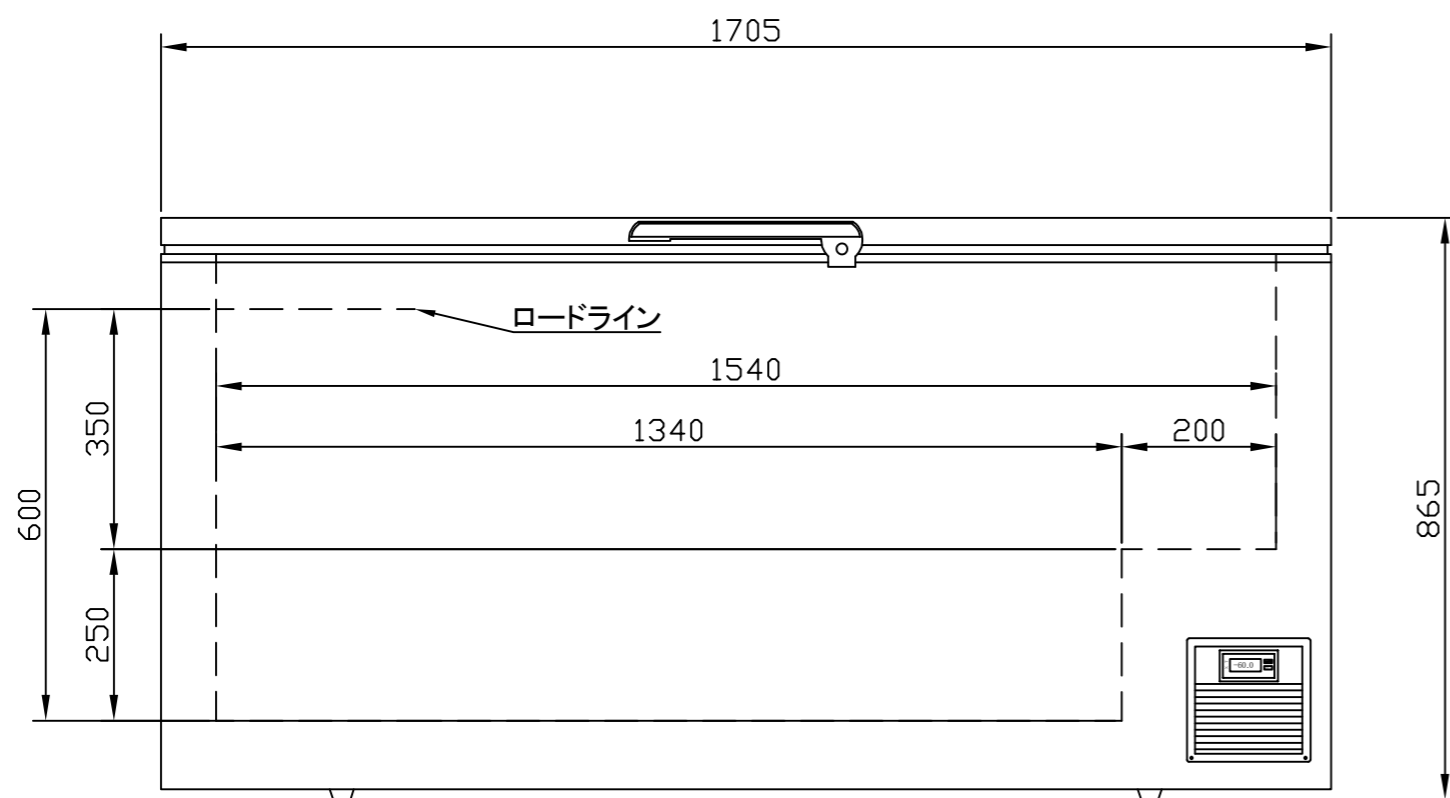


仕 様

| | |
|------|-----------------|
| 型 式 | OF-500 |
| 庫内温度 | -60℃ |
| 外寸法 | W1705×D730×H865 |
| 内容量 | 480リットル |
| 電 源 | 単相 100V 50/60Hz |
| 消費電力 | 560w/627w |
| 圧縮機 | 全密閉型 |
| 冷 媒 | HC混合冷媒 |
| 冷却器 | チューブオンシート |
| 凝縮器 | ワイヤー+スキンコンデンサー |
| 温度調節 | デジタルサーモスタット |
| 製品重量 | 95kg |
| 付属品 | バスケット 3個 |
| | 霜取用ヘラ |
| | 鍵 |



株式会社カノウ冷機

| | | | | |
|-----|----------|------|-----|--|
| 名 称 | 超低温フリーザー | スケール | 作成日 | |
| 型 式 | OF-500 | NON | 図 番 | |